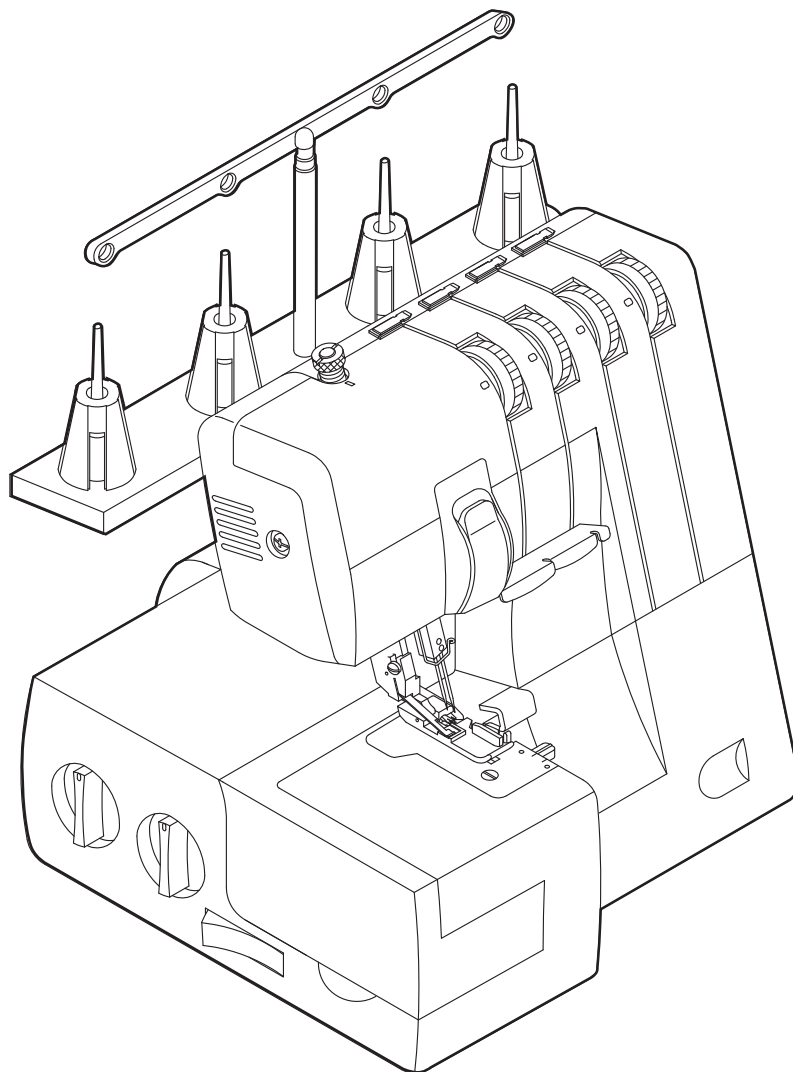


*HANDBOOK FOR
OVERLOCK MACHINE*

***MANUAL DE DE INSTRUCCIONES LA
REMALLADORA MODELO 8707***

*MANUAL DE UTILIZAÇÃO DA
MÁQUINA DE RECOBRIDORA*



IMPORTANT SAFETY INSTRUCTIONS

When using this machine, basic safety precautions should always be followed including the following. Read all instructions before using the machine.

DANGER

- * The machine should never be left unattended when plugged in . Always unplug the machine from the electric outlet immediately after using and before cleaning.

Warnings :

- * Be sure that the electrical voltage of the electric outlet is the same as the rated voltage of thr motor.
- * Switch off or unplug the machine when leaving unattended.
- * Unplu the appliance before carrying out maintenance or replacing lamps.
- * The appliance is not intended for use by young children or infirm persons without supervision.
- * Young children should be supervised to ensure that they do not play with the appliance.
- * If the supply cord is damaged, it must be replaced by the manufacturer or its service agent or a similarly qualified person in order to avoid a hazard.
- * Do not attempt to adjust the motor belt.
- * Do not pull or push fabric while stitching. It may deflect the needle causing it to break.
- * Never drop or insert any object into any opening.

INSTRUCCIONES DE SEGURIDAD IMPORTANTES

Al utilizar esta máquina tome siempre ciertas precauciones de seguridad básicas, incluidas las siguientes. Lea las instrucciones antes de utilizar la máquina.

PELIGRO

- * Una vez enchufada no deje la máquina desatendida en ningún momento. Desenchufe siempre la máquina de la toma de corriente, justo después de utilizarla y antes de limpiarla.

Atención:

- * Asegúrese de que el voltaje de la toma de corriente es el mismo del voltaje indicado en la chapa de características..
- * Apague o desenchufe la máquina cuando la vaya a dejar desatendida.
- * Desenchufe el aparato antes de realizar labores de mantenimiento o cambiar luces.
- * No permita que el aparato sea utilizado por niños o personas enfermas sin supervisión.
- * Vigile que los niños no jueguen con el aparato.
- * Si el cable de alimentación está estropeado debe ser cambiado por el fabricante, su responsable de mantenimiento o una persona cualificada, para evitar peligros.
- * No intente ajustar la correa del motor.
- * No estire ni empuje la tela al coser puntadas. Podría desviar la aguja y provocar su ruptura.
- * No deje caer ni introduzca objeto alguno en las ranuras.

INSTRUÇÕES DE SEGURANÇA IMPORTANTES

Ao utilizar esta máquina tome sempre certas precauções de segurança básicas, incluindo as que se seguem. Leia as instruções antes de utilizar a máquina.

PERIGO

- * Depois de ligar o cabo à tomada de corrente nunca deixe a máquina sem vigilância. Desligue sempre a máquina da tomada de corrente, logo após a sua utilização e antes de proceder à limpeza.

Atenção:

- * Assegure-se que a voltagem da tomada de corrente é a mesma da voltagem indicada no motor.
- * Desligue a máquina, ou retire a ficha da tomada, sempre que deixar a máquina sem vigilância.
- * Desligue a tomada de corrente do aparelho antes de realizar tarefas de manutenção ou mudar luzes.
- * Não permita que o aparelho seja utilizado por crianças ou doentes sem supervisão.
- * Não permita que as crianças brinquem com o aparelho.
- * Se o cabo de alimentação estiver estragado deve ser trocado pelo fabricante, pelo responsável de manutenção ou por uma pessoa qualificada, para evitar perigos.
- * Não tente ajustar a correa do motor.
- * Não estique nem puxe o tecido ao coser pontos. Isso poderia originar um desvio na agulha e provocar a sua rutura.
- * Não deixe cair, nem introduza qualquer objeto nas ranhuras.

TABLE OF CONTENTS

Principal parts	1
Accessories	3
Needle	4
How to open front cover	5
How to start the sewing machine	5
Foot Controller	5
How to use the Free Arm	6
How to adjust the Stitch Length	7
How to adjust the Stitch Width	7
Differential Feed	8
Setting thread guide holder	10
Spool caps	10
Spool nets	10
How to thread the upper looper	11
How to thread the lower looper	12
How to use the thread automatic lower looper threader	13
How to thread the left needle	14
How to thread the right needle	15
Comparison Chart of Sewing Materials, Thread and Needles	16
Adjusting the thread tension	17
Thread control	17
Chart of Tension Adjustment	18
Chart of Tension Adjustment	19
Sewing test	20
How to sew a chain pattern	21
If thread break during sewing	22
How to adjust the presser foot pressure	23
Elementary troubleshooting	24
Narrow and Rolled hem	25
Chart of Narrow Rolled hem	27
Other special purpose presser feet that are available	28
How to replace upper knife	29
Cleaning and oiling	30
Replacing the light bulb	31
Machine Specifications	32

ÍNDICE DE CONTENIDOS

Partes principales	1
Accesorios	3
Aguja	4
Cómo abrir la tapa frontal	5
Cómo encender la máquina de coser	5
Pedal de control	5
Cómo usar el Brazo Libre	6
Cómo ajustar la Longitud de Puntada	7
Cómo ajustar la Anchura de Puntada	7
Alimentación Diferencial	8
Fijar el soporte de la guía de hilo	10
Tapas de carrete	10
Redes de carrete	10
Cómo enhebrar el ojo-guía superior	11
Cómo enhebrar el ojo-guía inferior	12
Cómo utilizar el enhebrador automático del ojo-guía inferior	13
Cómo enhebrar la aguja izquierda	14
Cómo enhebrar la aguja derecha	15
Tabla comparativa de Materiales de Costura, Hilos y Agujas	16
Ajustar la tensión del hilo	17
Control del hilo	17
Tabla de Ajustes de Tensión	18
Tabla de Ajustes de Tensión	19
Prueba de costura	20
Cómo coser un patrón encadenado	21
Si el hilo se rompe mientras cose	22
Cómo ajustar la presión del prensatelas	23
Solución de problemas básicos	24
Dobladores estrechos y enrollados	25
Tabla de dobladores estrechos y enrollados	27
Otros prensatelas específicos disponibles	28
Cómo sustituir la cuchilla superior	29
Limpeza y engrasado	30
Sustituir la bombilla	31
Especificaciones de la máquina	32

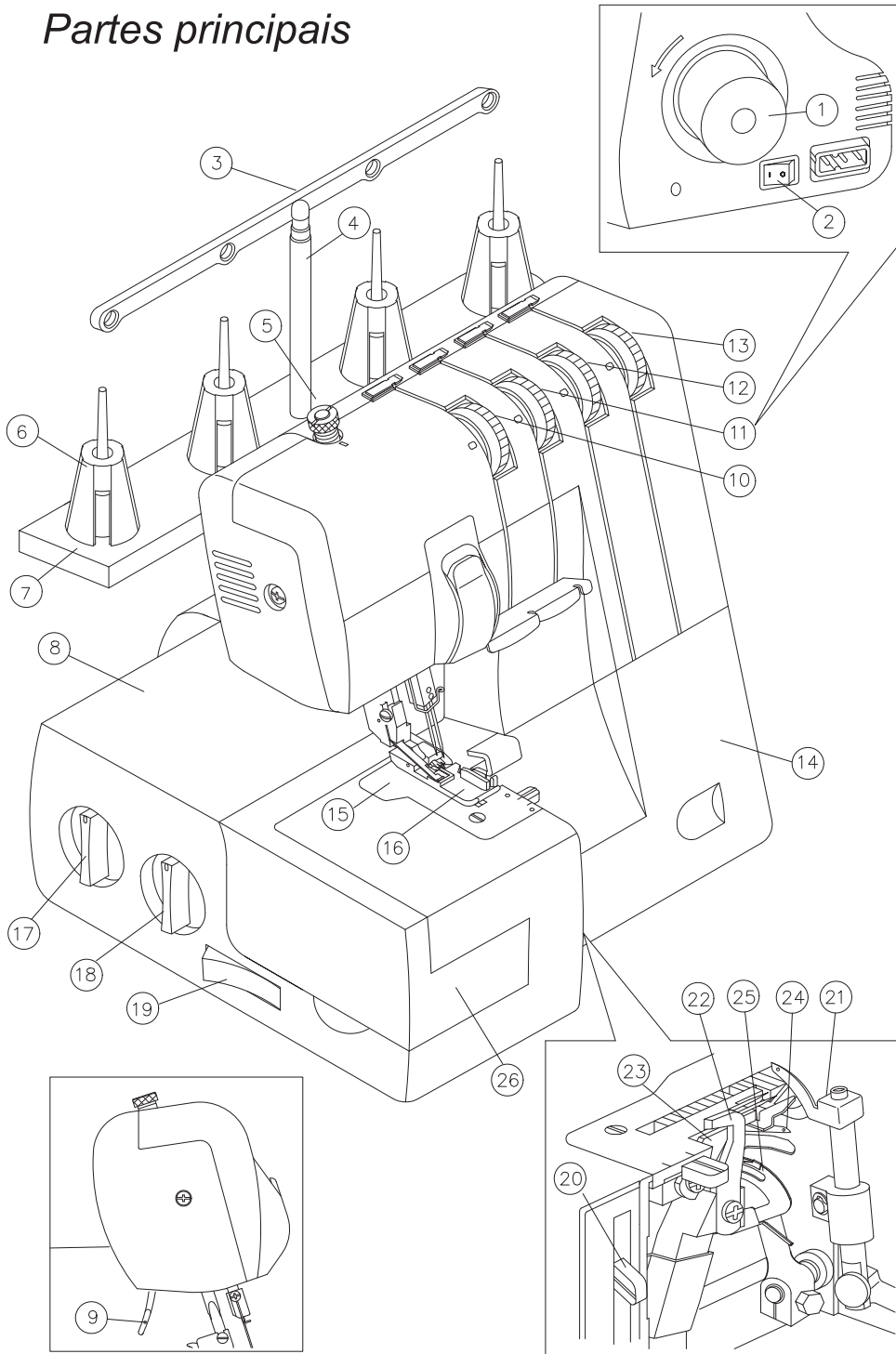
ÍNDICE DE CONTEÚDOS

Partes principais	1
Acessórios	3
Aguilha	4
Como abrir a tampa frontal	5
Como ligar a máquina de coser	5
Pedal de controlo	5
Como usar o Braço Livre	6
Como ajustar o Comprimento de Ponto	7
Como ajustar a Largura de Ponto	7
Alimentação Diferencial	8
Fixar o suporte do guia de fio	10
Tapas de carrete	10
Redes de carrete	10
Como montar o guia superior	11
Como montar o guia inferior	12
Como utilizar enfiamento automático do guia inferior	13
Como montar a agulha esquerda	14
Como montar a agulha direita	15
Tabela comparativa de Materiais de Costura, Fios e Agulhas	16
Ajustar a tensão do fio	17
Controlo do fio	17
Tabela de Ajustes de Tensão	18
Tabela de Ajustes de Tensão	19
Prova de costura	20
Como coser um padrão encadeado	21
Se o fio se rompe enquanto cose	22
Como ajustar a pressão do calcedor	23
Solução de problemas básicos	24
Bainhas direitas e enroladas	25
Tabela de bainhas direitas e enroladas	27
Outros calcedores específicos disponíveis	28
Como montar a lâmina superior	29
Limpeza e lubrificação	30
Substituir a lâmpada	31
Especificações da máquina	32

Principal parts

Partes principales

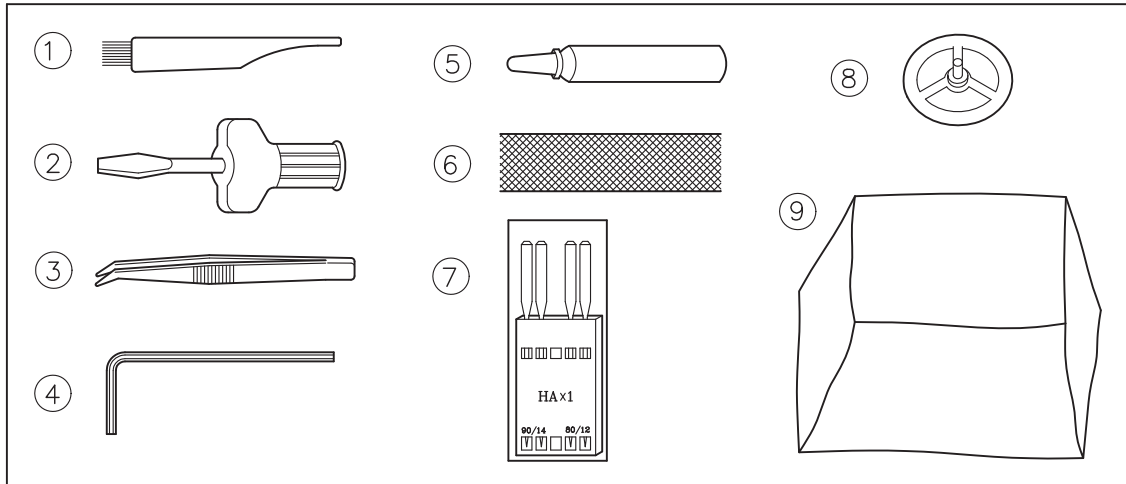
Partes principais



1 Hand wheel
2 Main power switch and light switch
3 Thread tree
4 Spool stand shaft
5 Presser foot pressure adjustment screw
6 Spool cushion
7 Spool stand base
8 Cloth plate cover
9 Presser foot lever
10 Left needle thread tension dial
11 Right needle thread tension dial
12 Upper looper thread tension dial
13 Lower looper thread tension dial
14 Front cover
15 Needle plate
16 Presser foot
17 Differential feed ratio adjustment lever
18 Stitch length adjustment dial
19 Upper knife adjustment button
20 Stitch width lever
21 Upper looper
22 Upper knife
23 Lower knife
24 Lower looper
25 Lower looper threading guide assembly
26 Sub table assembly

1 Rueda manual
2 Interruptor principal e interruptor de luz
3 Guiahilos
4 Tronco del portacarretes
5 Tornillo de ajuste de la presión del prensatelas
6 Protección de carrete
7 Base del portacarretes
8 Tapa de la plancha del tejido
9 Palanca del prensatelas
10 Dial de tensión de hilo en la aguja izquierda
11 Dial de tensión de hilo en la aguja derecha
12 Dial de tensión de hilo ancora superior
13 Dial de tensión de hilo ancora inferior
14 Tapa de ancoras.
15 Placa de la aguja
16 Prensatelas
17 Mando ajuste del transporte diferencial
18 Mando de ajuste de la longitud de puntada
19 Botón de ajuste de la cuchilla superior
20 Palanca de ajuste de la anchura de puntada
21 Ancora superior
22 Cuchilla superior
23 Cuchilla inferior
24 Ancora inferior
25 Enhebrador ancora inferior.
26 Suplemento brazo libre.

1 Roda manual
2 Interruptor principal e interruptor de luz
3 Guia-fios
4 Corpo do porta-carretes
5 Parafuso de ajuste da pressão do calcador
6 Proteção de carreto
7 Base do porta-carretes
8 Tapa da base de trabalho
9 Alavanca de calcadores
10 Seletor de tensão de fio na agulha esquerda
11 Seletor de tensão de fio na agulha direita
12 Seletor de tensão de fio no guia superior
13 Seletor de tensão de fio no guia inferior
14 Tampa frontal
15 Tábua de agulha
16 Calcador
17 Alavanca de ajuste do rácio de alimentação diferencial
18 Seletor de ajuste do comprimento de ponto
19 Seletor de ajuste da lâmina superior
20 Seletor de ajuste da largura de ponto
21 Guia superior
22 Lâmina superior
23 Lâmina inferior
24 Guia inferior
25 Núcleo de enfiamento do guia inferior
26 Componentes por baixo da mesa



Accessories

The number represents the parts code

- 1 Cleaning brush
- 2 Screw driver
- 3 Tweezers
- 4 Hexagonal (Allen) wrench
- 5 Machine oil
- 6 Thread net x4
One-needle models x3
- 7 Needle set: HAx1
80 / 12 : 2 pcs 90 / 14 : 2 pcs
- 8 Thread spool cap x4
One-needle models x3
- 9 Soft cover

Accesorios

El número constituye la referencia de cada accesorio

- 1 Cepillo de limpieza
- 2 Destornillador
- 3 Pinzas
- 4 Llave hexagonal (Allen)
- 5 Aceite para máquinas de coser
- 6 Red de hilo x4
- 7 Juego de agujas: HAx1
80 / 12 : 2 pzs 90 / 14: 2 pzs
- 8 Tapa de carrete x4
- 9 Funda proteccion para maquina.

Acessórios

O número constitui a referência de cada acessório

- 1 Escova de limpeza.
- 2 Chave de parafusos
- 3 Pinças
- 4 Chave hexagonal (Allen)
- 5 Lubrificador para máquinas de coser
- 6 Rede de fio x4
Modelos de uma agulha x3
- 7 Jogo de agulhas: HAx1
80 / 12 : 2 pçs 90 / 14: 2 pçs
- 8 Tampa de carrete x4
Modelos de uma agulha x3
- 9 Cobertura

Needle

This sewing machine uses a family size standard needle. The specification of the needle is HAx1 (130 / 705H).

Replace Needle

- (1) Turn the hand wheel to raise the needle to the highest position.
- (2) Use the enclosed allen key to loosen the needle set screw.
- (3) Insert the needle shank (flat side to back) into the needle clamp the needle clamp until fully inserted.
- (4) Tighten the needle set screw again.

- ① Allen key
- ② Tighten
- ③ Loosen
- ④ Needle set screw

Aguja

Esta máquina , remalladora utiliza una aguja estándar de tamaño familiar.

La especificación de la aguja es HAx1 (130 I 705H).

Sustituir la Aguja

- (1) Gire la rueda manual para subir la aguja a la posición más alta posible.
 - (2) Utilice la llave Allen adjunta para aflojar el tornillo del núcleo de la aguja.
 - (3) Introduzca el tronco de la aguja (lado plano hacia la parte trasera) en la sujeción, hasta el tope.
 - (4) Apriete el tornillo del núcleo de la aguja.
- ① Llave Allen
 - ② Apretar
 - ③ Aflojar
 - ④ Tornillo del núcleo de la aguja

Agulha

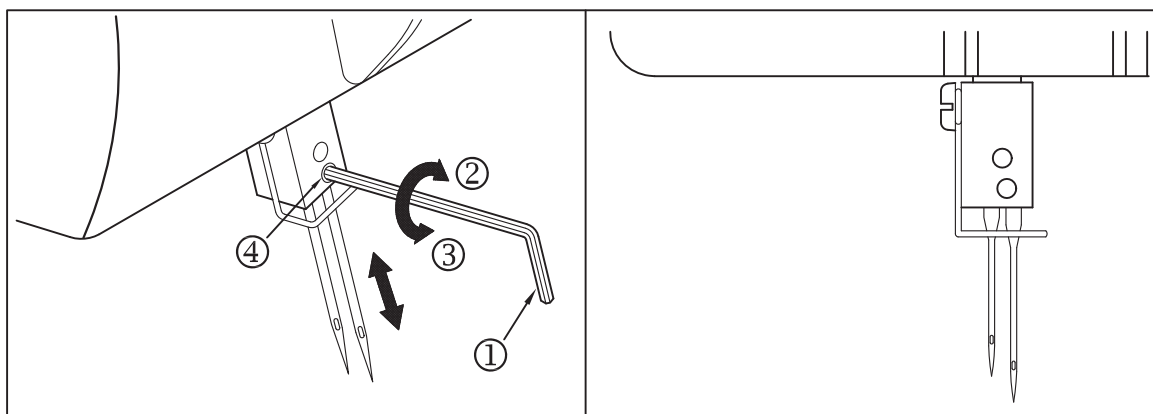
Esta máquina de costura de recobridora utiliza uma agulha padrão de tamanho familiar.

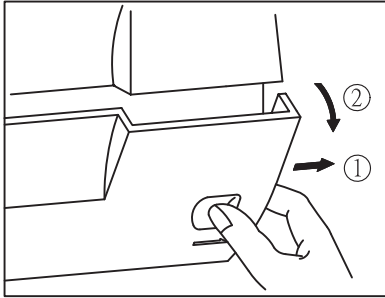
A especificação da agulha é HAx1 (130 I 705H).

Substituir a Agulha

- (1) Gire a roda manual para subir a agulha para a posição mais alta possível.
- (2) Utilize a chave Allen anexa para soltar o parafuso do centro da agulha.
- (3) Introduza no corpo da agulha (lado plano paraa parte traseira) na fixação, até ouvir um clique.
- (4) Aperte o parafuso do centro da agulha.

- ① Chave Allen
- ② Apertar
- ③ Soltar
- ④ Parafuso do centro da agulha.





How to open front cover

Push the cover to the right as far as it will go. ①

Pull cover down toward you. ②

CAUTION : Be sure front cover is closed when sewing.

Cómo abrir la tapa frontal

Empuje la tapa hacia la derecha, hasta que haga tope. ①

Tire de la tapa hacia usted. ②

ADVERTENCIA: Asegúrese de que la tapa frontal esté cerrada mientras cose.

Como abrir a tampa frontal

Empurre a tampa para a direita, até que faça clique. ①

Puxe a tampa para si. ②

AVISO: Assegure-se que a tampa frontal esteja fechada enquanto costura.

How to start the sewing machine

Plug in the sewing machine. Press the power switch to position "1", and the indicator will light. Press the power switch to position "0", the indicator will be extinguished, and the power will be off.

When the front cover is opened, the motor will be switched off immediately although the power switch is at position "1".

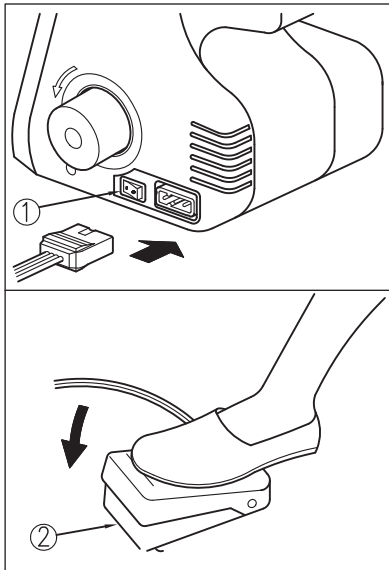
If you press the foot controller, the sewing machine is still on a POWER OFF status.

Foot Controller

Press the foot controller to control the sewing speed.

① Main Power and Sewing Light Switch

② Foot Controller



Cómo encender la máquina de coser

Enchufe la máquina de coser. Presione el interruptor hasta la posición "1" y se encenderá el indicador. Presione el interruptor a la posición "0", el indicador se apagará, así como la máquina de coser.

Al abrir la tapa frontal el motor se apagará inmediatamente, aunque el interruptor esté en posición "1".

Si pisa el pedal de control la máquina de coser seguirá en posición APAGADA.

Pedal de control

Pise sobre el pedal de control para controlar la velocidad de costura.

① Interruptor Principal e Interruptor de Luz de Costura

② Pedal de control

Como ligar a máquina de costurar

Ligue a máquina de costura à corrente. Pressione o interruptor até à posição "1" e o indicador irá ligar-se. Pressione o interruptor para a posição "0", o indicador irá desligar-se, assim como a máquina de costura.

Ao abrir a tampa frontal o motor desliga-se automaticamente, mesmo que o interruptor esteja na posição "1".

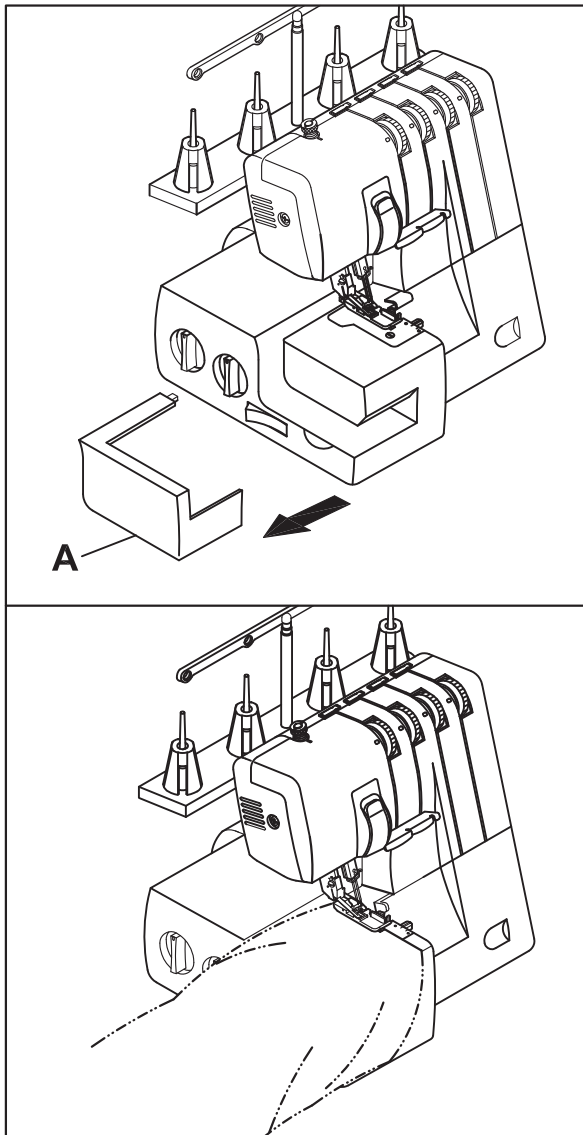
Se pisar o pedal de controlo a máquina de costura irá manter-se na posição DESLIGADA.

Pedal de controlo

Pise o pedal de controlo para controlar a velocidade de costura.

① Interruptor Principal e Interruptor de Luz de Costura

② Pedal de controlo



How to use the free arm

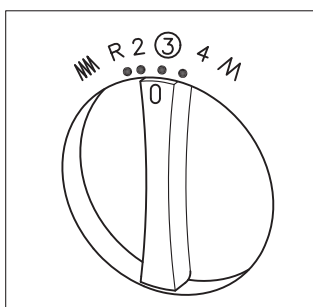
- 1 Pull piece A to the left.
 - 2 Put sleeve or cuff on the Arm cover start the sewing.
-

Cómo usar el Brazo Libre

- 1 Tire de la pieza A hacia la izquierda.
 - 2 Ponga la manga o puño sobre el Brazo y comience a coser.
-

Como usar o Braço Livre

- 1 Puxe a peça A para a esquerda.
- 2 Coloque a manga ou punho sobre o Braço e comece a costurar.



Stitch Length

Longitud de puntada

Comprimento de ponto

How to adjust the Stitch Length

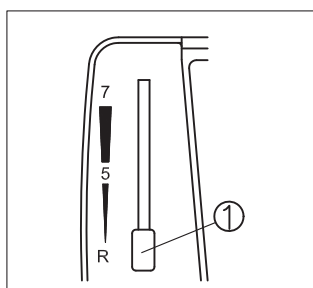
- (1) The stitch length lever should be set on the 3 mm (7 / 64 inch) setting for most sewing conditions.
- (2) Adjust the stitch length to 4 mm (5 / 32 inch) when sewing heavy weight fabrics.

Cómo ajustar la Longitud de Puntada

- (1) La posición 3 mm (7 / 64 pulgadas) de la palanca de longitud de puntada es la idónea para la mayor parte de las sesiones de costura.
- (2) Ajuste la longitud de puntada en 4 mm (5 / 32 pulgadas) para coser telas muy pesadas.

Como ajustar o Comprimento de Ponto

- (1) A posição 3 mm (7 / 64 polegadas) da alavanca de comprimento de ponto é a ideal para a maior parte das sessões de costura.
- (2) Ajuste o comprimento de ponto em 4 mm (5 / 32 polegadas) para coser tecidos muito pesados.

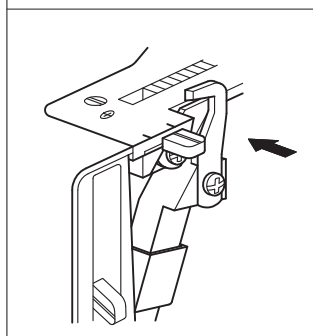


How to adjust the stitch width

Two-needle models

- (1) Move the stitch width lever located next to the sub table assembly up to reduce the stitch width or down to increase the stitch width. Adjust the stitch width from (R) 2.3 mm (3 / 32 inch) to 7 mm (9 / 32 inch). The normal stitch width setting for regular overlock stitch is 5 mm (13 / 64 inch).

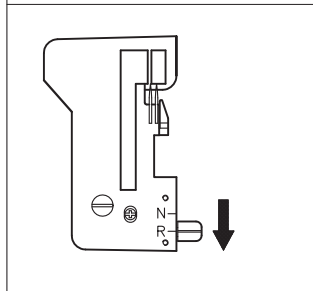
① Stitch width lever



Cómo ajustar la Anchura de Puntada

Modelos de dos agujas

- (1) Para reducir la anchura de puntada, baje la palanca situada junto a los componentes bajo mesa. Ajuste la anchura de puntada entre 4,5 mm (11 / 64 pulgadas) y 7 mm (9 / 32 pulgadas). La anchura normal de puntada para sobrehilado es de 5 mm (13 / 64 pulgadas).
- 4 Palanca para la anchura de puntada.



Como ajustar a Largura de Ponto

Modelos de duas agulhas

- (1) Para reduzir a largura de ponto, levante a alavanca de largura de ponto, situada junto aos componentes debaixo da mesa; baixe-a para aumentar a largura de ponto. Ajuste a largura de ponto em 4,5 mm (11 / 64 polegadas) e 7 mm (9/32 polegadas). A largura normal de ponto para ponto de luva é de 5 mm (13 / 64 polegadas).

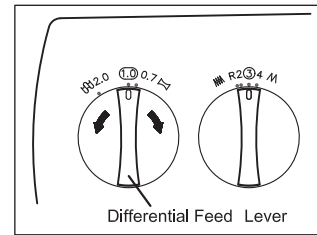
① Dedo de ponto ② Alavanca de dedo de ponto

Differential Feed

Move the differential feed runner as the figure shown to get your desired cloth feeding rate.

The differential feed ratio is from 0.7 to 2.0 .

Normally we use a ratio of 1.0 .



Effect and application	Type of feeding	Main feed (rear)	Differential feed (front)	Setting
Waver-free seams, Gathering	Positive differential feed			1.0-2.0
No differential feed.	Neutral feed			1.0
Pucker-free seams	Negative differential feed			0.7-1.0

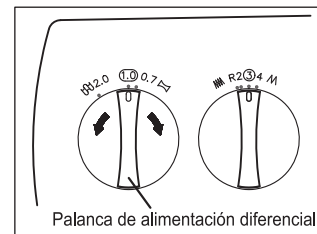
Alimentación diferencial

Para lograr la velocidad de alimentación de tela deseada, desplace la palanca de la alimentación diferencial tal

como muestra la figura posterior. La gama de

alimentación diferencial va de 0,7 a 2,0.

Normalmente se usa un nivel de 1,0.



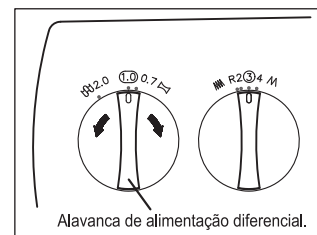
Efecto y aplicación	Tipo de alimentación	Alimentación principal (parte posterior)	Alimentación diferencial (parte anterior)	Nivel
Costuras sin ondulaciones, Fruncidos	Alimentación diferencial positiva			1.0-2.0
Sin alimentación diferencial	Alimentación neutra			1.0
Costuras sin arrugas	Alimentación diferencial negativa			0.7-1.0

Alimentação diferencial

Para conseguir a velocidade de alimentação de tecido desejada, desloque a alavanca da alimentação diferencial tal como mostra a figura posterior.

A gama de alimentação vai de 0,7 a 2,0.

Normalmente usa-se um nível de 1,0.



Efeito e aplicação	Tipo de alimentação	Alimentação principal (parte posterior)	Alimentação diferencial (parte anterior)	Nível
Costuras sem ondulações, Franzidos	Alimentação diferencial positiva			1.0-2.0
Sem alimentação diferencial	Alimentação neutra			1.0
Costuras sem rugas	Alimentação diferencial negativa			0.7-1.0

Differential feed

Please refer to pages 8 Differential feed.

Differential feed is designed to minimize puckering and wavering. It is also very effective for gathering.

1. Puckering

Puckering tends to occur on woven or sheer fabrics.

To obtain picker-free seams, set the differential feed control lever at less than 1.

2. Wavering

Wavering tends to occur on knitted or stretchable fabrics.

To obtain waver-free seams, set the differential feed control lever at less than 1.

3. Gathering

Differential feed makes gathering easier on lightweight fabric. Use it on waistlines, sleeve heads, sleeve bottoms and ruffled, etc. Set the differential feed control dial between 1.5 and 2 to obtain the best gathering effect for your use.

Alimentación diferencial

Véase la página 8, Alimentación diferencial.

La alimentación diferencial está diseñada para minimizar arrugas y ondulaciones. También es muy eficaz para fruncidos.

1. Arrugas

Suelen ser habituales en telas de tejido o telas de gasa.

Para evitar arrugas, fije la palanca de alimentación diferencial por debajo de 1.

2. Ondulaciones

Las ondulaciones suelen ser habitual es en telas de punto o elásticas.

Para evitar ondulaciones, fije la palanca de alimentación diferencial por debajo de 1.

3. Fruncido

La alimentación diferencial facilita enormemente el fruncido de telas ligeras. Úselo para cinturas, mangas, volantes, etc. Para lograr el fruncido deseado, fije la palanca de control de la alimentación diferencial entre 1,5 y 2.

Alimentação diferencial

Veja a página 8, Alimentação diferencial.

A alimentação diferencial está desenhada para minimizar rugas e ondulações. Também é muito eficaz para franzidos.

1. Rugas

Costumam ser habituais em tecido ou telas de gaze.

Para evitar rugas, fixe a alavanca de alimentação diferencial por baixo de 1.


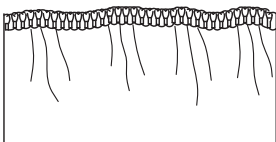
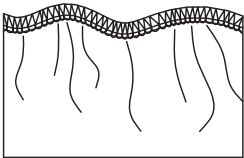
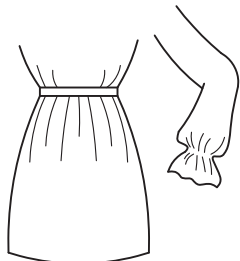
2. Ondulações

As ondulações costumam ser habituais em tecidos de ponto ou elásticos.

Para evitar ondulações, fixe a alavanca de alimentação diferencial por baixo de 1.

3. Franzido

A alimentação diferencial facilita enormemente o franzido de tecidos leves. Use-os para cinturas, mangas, folhos, etc. Para conseguir o franzido desejado, fixe a alavanca de controlo da alimentação diferencial entre 1,5 e 2.

 <p>Pucker or waver-free seams Coutures sans ondulations / plissements</p> <hr/> <p>Costuras sin ondulaciones ni arrugas Costuras sin ondulaciones / pliegues o arrugas</p> <hr/> <p>Costuras sem ondulações nem rugas Costuras sem ondulações / pregas ou rugas</p>	 <p>Puckering Plissements (ou fronces)</p> <hr/> <p>Arrugas Arrugas o pliegues</p> <hr/> <p>Rugas Rugas ou pregas</p>
<p>Wavering Undulations (ou embu)</p> <hr/> <p>Ondulaciones Ondulaciones</p> <hr/> <p>Ondulações Ondulações</p> 	<p>Gathering Assemblage</p> <hr/> <p>Fruncido</p> <hr/> <p>Franzido</p> 

Setting up the thread guide holder

This machine is shipped with the thread guide holder in the lowered position.

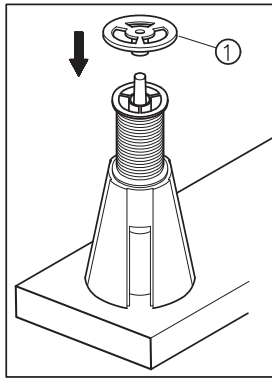
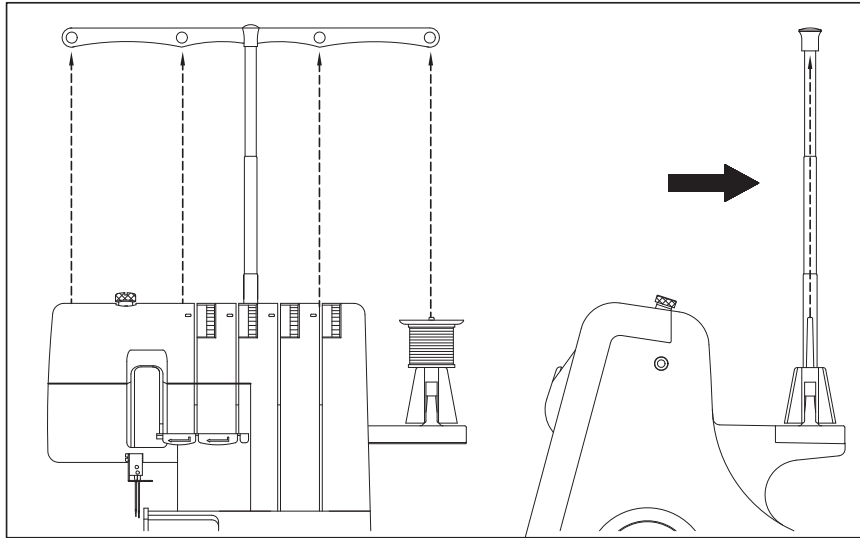
Raise the thread tree to the highest position. Then adjust it to the correct position.

Fijar el soporte de la guía de hilo

Esta máquina va equipada con soporte de la guía de hilo en la posición inferior. Suba el guiahilos hasta la posición más alta. Ajústelo a la posición de conexión

Fixar o suporte do guia de fio

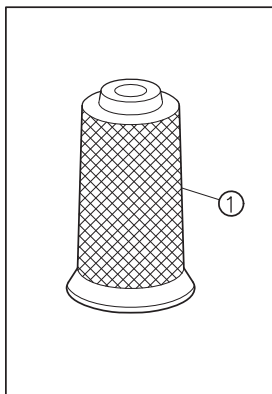
Esta máquina vem equipada com suporte do guia de fio na posição inferior. Suba o guia-fios até à posição mais alta. Ajuste-o para a posição de ligação.



Spool caps Adapts a regular thread spool for use on the overlock machine. ① Spool cap

Tapas de carrete Adaptan un carrete corriente de hilo para ser utilizado en la remalladora ① Tapa de carrete

Tampas de carrete Adaptam um carrete corrente de fio para ser utilizado na máquina de recobridora. ① Tampa de carrete



Spool nets Polyester or bulky nylon threads become loose while unwinding. To keep consistent feeding of such threads, utilize spool net sleeving over the spool. ① Net

Redes de carrete Los hilos de poliéster o nylon se suelen soltar durante el desenrollado. Para garantizar la alimentación constante de dichos hilos, coloque una red sobre el carrete. ① Red

Redes de carrete Os fios de poliéster ou nylon costumam soltar-se ao desenrolar. Para garantir a alimentação constante dos referidos fios, coloque uma rede sobre o carrete. ① Rede

How to thread the upper looper (Two-needle models)

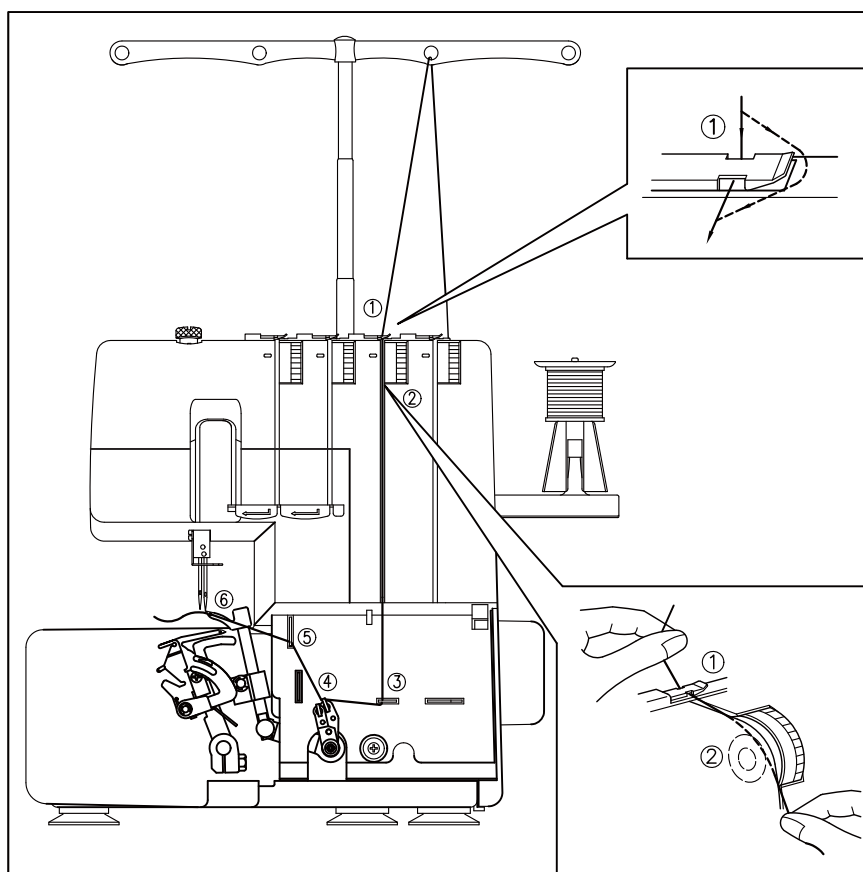
See the figure, and thread the upper looper as indicated ①~⑥.

Cómo enhebrar el ancora superior (Modelos de dos agujas)

Véase la figura, enhebrar el ancora superior tal y como se indica en los números ①~⑥.

Como montar o guia superior (Modelos de duas agulhas)

Veja a figura, montar o guia superior tal como se indica nos números ①~⑥.



- 1 Pull out the thread from the thread spool. Thread the guide hole of the thread tree from back to front.
- 2 Correctly thread the Thread Guide ①.
- 3 Lead the thread into the groove, and let the thread pass the tension disc of the tension adjustment dial ②.
- 4 Thread the looper area of the machine following the blue color coded thread guides ③~⑤.
- 5 Thread the hole in the upper looper from front to back ⑥.

- 1 Tire del hilo del carrete. Enhebre el agujero de guía del guiahilos, de atrás a adelante.
- 2 Enhebre correctamente la Guía de Hilo ①.
- 3 Introduzca el hilo en la ranura y páselo por el disco de tensión del dial de ajuste de tensión ②.
- 4 Enhebre el ojo-guía de la máquina siguiendo las guías de hilo marcadas en color verde ③~⑤.
- 5 Enhebre el agujero del ancora superior, de adelante hacia atrás ⑥.

- 1 Puxe o fio do carrete. Monte o buraco de guia do guia-fios, de trás para a frente.
- 2 Monte corretamente o Guia de Fio ①.
- 3 Introduza o fio na ranhura e passe-o pelo disco de tensão do seletor de ajuste de tensão ②.
- 4 Monte o guia da máquina seguindo os guias de fio marcados a verde. ③~⑤
- 5 Monte o buraco do guia superior, de frente para trás. ⑥.

How to thread the lower looper

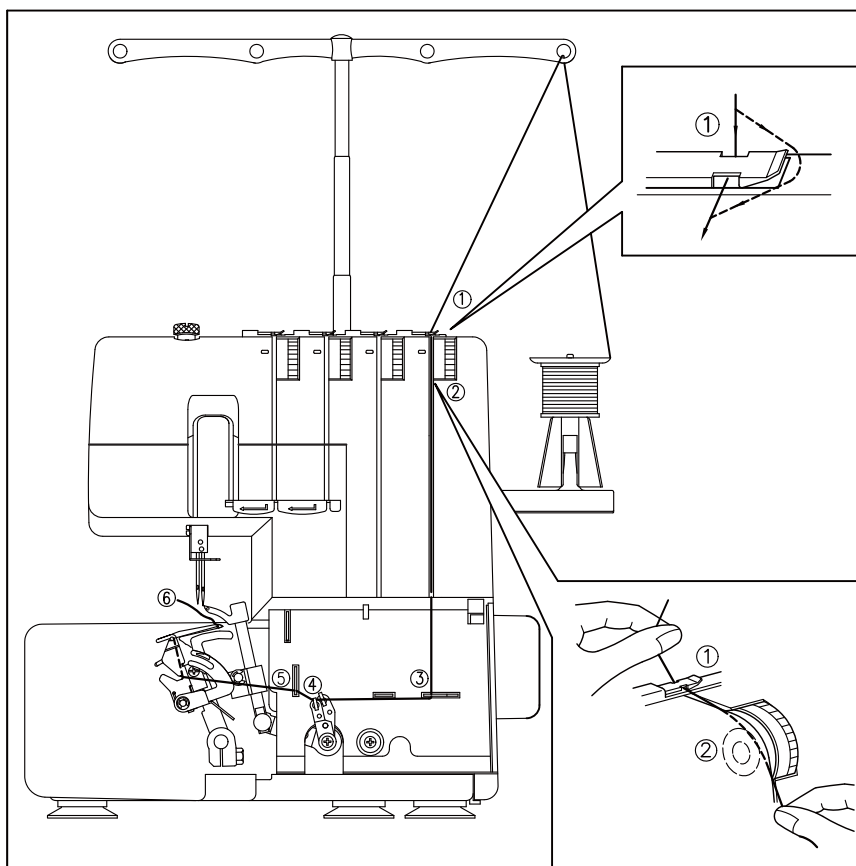
See the figure, and thread the lower looper as indicated ①~⑥.

Cómo enhebrar el ancora inferior

Véase la figura, enhebrar el ancora inferior tal y como se indica en los números ①~⑥.

Como montar o guia inferior

Veja a figura, montar o guia inferior tal como se indica nos números ①~⑥.

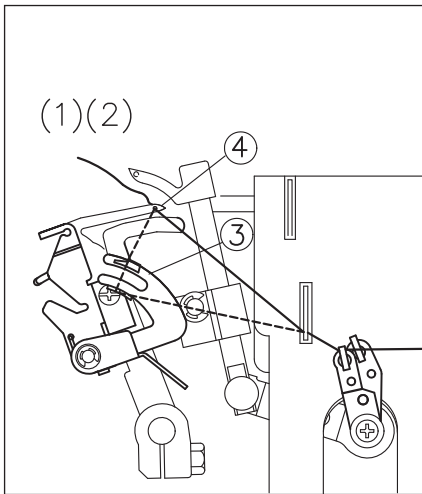


- 1 Pull out the thread from the thread spool. Thread the guide hole of the thread tree from back to front.
- 2 Correctly thread the Thread Guide ①.
- 3 Lead the thread into the groove, and let the thread pass the tension disc of the tension adjustment dial ②.
- 4 Thread the looper area of the machine following the yellow color coded thread guides ③~⑥.

- 1 Tire del hilo del carrete. Enhebre el agujero de guía del guiahilos, de atrás a adelante.
- 2 Enhebre correctamente la guía de Hilo ①.
- 3 Introduzca el hilo en la ranura y páselo por el disco de tensión de l dial de ajuste de tensión ②.
- 4 Enhebre el ojo-guía de la máquina siguiendo do las guías de hilo marcadas en color azul. ③~⑥.

- 1 Puxe o fio do carrete. Monte o buraco de guia do guia-fios , de trás para a frente.
- 2 Monte corretamente o Guia de Fio ①.
- 3 Introduza o fio na ranhura e passe-o pelo disco de tensão do seletor de ajuste de tensão ②.
- 4 Monte o guia da máquina seguindo os guias de fio marcados a azul. ③~⑥.

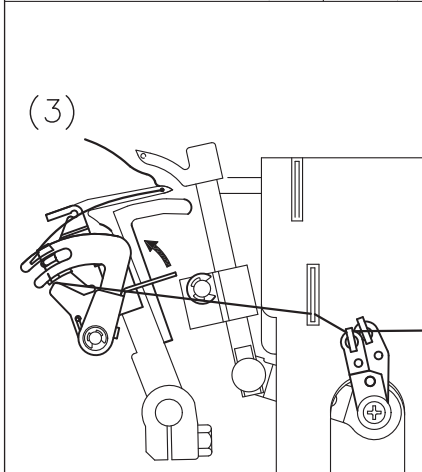
How to use the thread automatic lower looper threader



1. Draw the thread through the lower looper ④ .
2. Slide thread behind finger of thread guide slide ③ .
3. Push up the thread guide slide ③ to the highest position.
4. Release the thread guide slide ③ and then draw the thread out from back of the foot. Do not allow threads to cross. Take lower looper thread under that of upper looper.

③ Thread guide slide ④ Lower looper

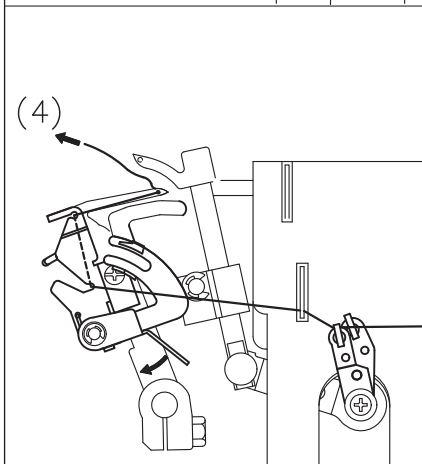
Cómo utilizar el enhebrador automático del anclora inferior



1. Pase el hilo por el ojo-guía inferior ④ .
2. Pase el hilo por detrás del dedo de la hoja de guía del hilo ③ .
3. Empuje el dedo de la hoja de guía del hilo ③ hasta la posición más alta posible.
4. Suelte la hoja de guía del hilo ③ y saque el hilo de la parte trasera del pie de la guía. No permita que los hilos se crucen. Lleve el hilo del ojo-guía inferior de bajo del hilo del ojo-guía superior.

③ Hoja de guía del hilo ④ Ojo-guía inferior

Como utilizar enfiamento au tomático do guia inferior



1. Passe o fio pelo guia inferior ④ .
2. Passe o fio por trás do dedo da folha do guia de fio ③ .
3. Empurre o dedo da fo lha de guia de fio ③ até à posição ma is alta possível.
4. Solte a folha de guia de fio ③ e tire o fio da parte de trás da base do guia. Não permita que os fios se cruzem.

Mantenha o fio do guia inferior debaixo do fio do guia superior.

③ Folha de guia do fio ④ Guia inferior

How to thread the left needle

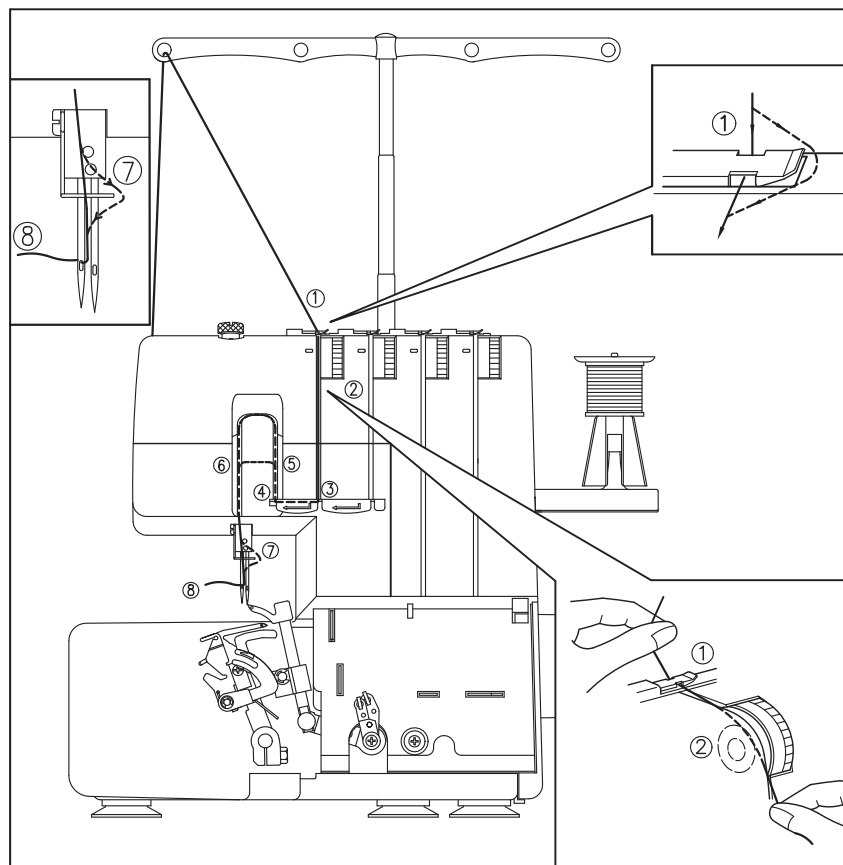
See the figure, Thread the left needle as indicated ①~⑧.

Cómo enhebrar la aguja izquierda

Véase la figura. Enhebrar la aguja izquierda según indican los números ①~⑧.

Como montar a agulha esquerda

Veja a figura. Montar a agulha esquerda tal como indicam os números ①~⑧.



- 1 Pull out the thread from the thread spool. Thread the guide hole of the thread tree from the back to front.
- 2 Correctly thread the Thread Guide ①.
- 3 Lead the thread into the groove, and let the thread pass the tension disc of the tension adjustment dial ②.
- 4 Continue to thread points ③~⑤.
- 5 When the thread goes through No. ⑥, lead the thread down so as to pass the Thread Guide ⑦. Then, thread the left needle ⑧.

- 1 Tire del hilo del carrete. Enhebre el agujero de guía del guiahilos, de atrás a adelante.
- 2 Enhebre correctamente la guía de hilo ①.
- 3 Introduzca el hilo en la ranura y páselo por el disco de tensión del dial de ajuste de tensión ②.
- 4 Continúe por los puntos de enhebrado ③~⑤.
- 5 Cuando el hilo atraviese el nº ⑥, hágalo descender de modo que atraviese la guía de hilo ⑦. Posteriormente, enhebre la aguja izquierda ⑧.

- 1 Puxe o fio do carrete. Monte o buraco de guia do guia-fios, de trás para a frente.
- 2 Monte corretamente o Guia de Fio ①.
- 3 Introduza o fio na ranhura e passe-o pelo disco de tensão do seletor de ajuste de tensão ②.
- 4 Continue pelos pontos de montagem ③~⑤.
- 5 Quando o fio atravessar o nº ⑥, faça-o descer de modo que atravesse o Guia de Fio ⑦. Seguidamente monte a agulha esquerda ⑧.

How to thread the right needle

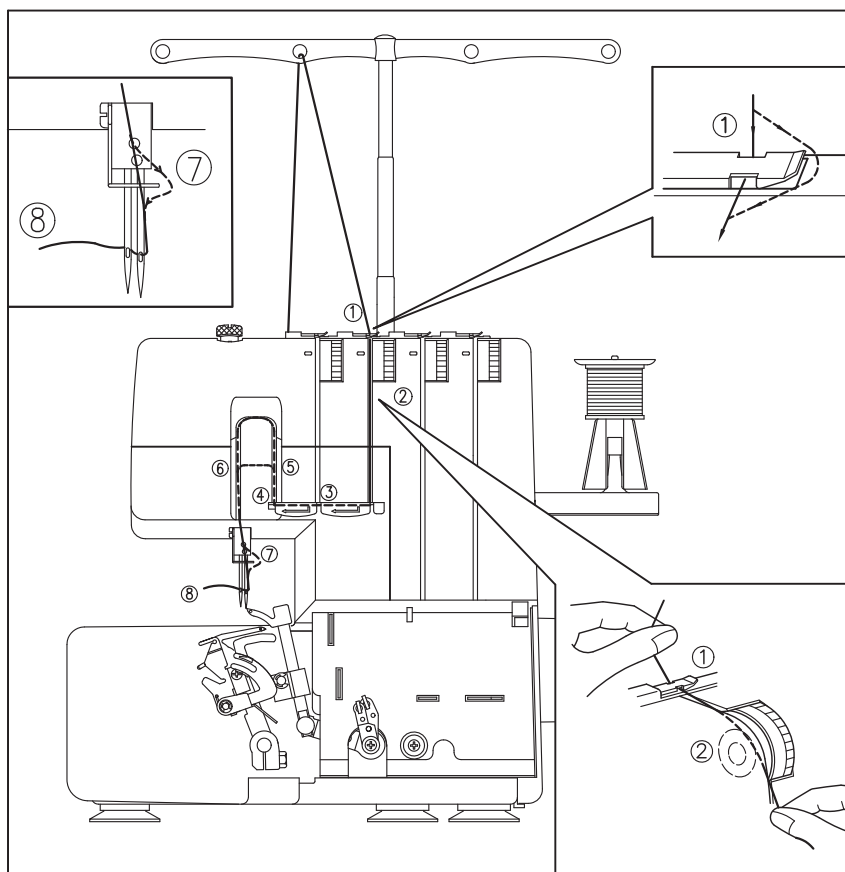
See the figure, Thread the right needle as indicated ①~⑧.

Cómo enhebrar la aguja derecha

Véase la figura. Enhebrar la aguja derecha según indican los números ①~⑧.

Como montar a agulha direita

Veja a figura, Montar a agulha direita tal como indicam os números ①~⑧.



- 1 Pull out the thread from the thread spool. Thread the guide hole of the thread tree from the back to front.
 - 2 Correctly thread the Thread Guide ①.
 - 3 Lead the thread into the groove, and let the thread pass the tension disc of the tension adjustment dial ②.
 - 4 Continue to thread points ③~⑤.
 - 5 When the thread goes through No. ⑥, lead the thread down so as to pass the Thread Guide ⑦. Then, thread the right needle ⑧.
- * Take all thread ends under the presser foot and lower presser foot to secure threads.

- 1 Tire del hilo del carrete. Enhebre el agujero de guía del guiahilos, de atrás a adelante.
 - 2 Enhebre correctamente la guía de hilo ①.
 - 3 Introduzca el hilo en la ranura y páselo por el disco de tensión del dial de ajuste de tensión ②.
 - 4 Continúe por los puntos de enhebrado ③~⑤.
 - 5 Cuando el hilo atraviese el nº ⑥, hágalo descender de modo que atraviese la Guía de Hilo ⑦. Finalmente, enhebre la aguja derecha ⑧.
- * Lleve todos los extremos de hilo bajo el prensatelas y baje el prensatelas para asegurar los hilos.

- 1 Puxe o fio do carrete. Monte o buraco de guia do guia-fios, de trás para a frente.
 - 2 Monte corretamente o Guia de Fio ①.
 - 3 Introduza o fio na ranhura e passe-o pelo disco de tensão do seletor de ajuste de tensão ②.
 - 4 Continue pelos pontos de montagem ③~⑤.
 - 5 Quando o fio atravessar o nº ⑥, faça-o descer de modo que atravesse o Guia de Fio ⑦. Por fim, monte a agulha direita ⑧.
- * Mantenha todos os extremos de fio debaixo do calcador e baixe o calcador para segurar os fios.

Comparison Chart of Sewing Materials, Threads and Needles

Material	Stitch	Stitch Length (mm)	Thread	Needle
Light materials: • Crepe de chine • Organdy • Georgette • Tricot • Lino	Overlock stitch	2.0 ~ 3.0	• Spun: #80 • Cotton: #80.100 • Silk: #80.100	HAx1 #70 #80
Light materials: • Crepe de chine • Lawn • Georgette • Organdy	Narrow / rolled Hem stitch	Smaller than 2.0	• Needle thread • Polyester: #80 • Polyester: #80 • Nylon: #80 • Nylon: #80 • Woolly nylon • Looper thread • thread	HAx1 #70 #80
Medium materials: • Poplin • Gabardine • Gingham • Serge • Seersucker • Knitted	Overlock stitch	2.5 ~ 3.5	• Spun: #60.80 • Nylon: #50.80 • Cotton: #60.80 • Polyester: #50.80 • Silk: #50.80	HAx1 #80 #90
Heavy materials: • Cashmere • Denim • Tweed • Jersey	Overlock stitch	3.0 ~ 4.0	• Cotton: #40.60 • Nylon: #30.60 • Silk: #40.60 • Polyester: #30.60	HAx1 #90

NOTE: Decorative thread will work best in the upper looper for fashion sewing.

Tabla comparativa de Materiales de Costura, Hilos y Aguja.

Material	Puntada	Longitud de puntada(mm)	Hilo	Aguja
Materiales ligeros: • Crepe de • Lino • China • Organdí • Georgette • Punto	Sobrehilado	2,0 ~3,0	• Hilado: #80 • Algodón #80.100 • Seda: #80.100	HAx1 #70 #80
Materiales ligeros: • Crepe de • Batista • China • Organdí • Georgette	Puntada dobladillos estrechos / enrollados	Inferior a 2,0	• Hilo de aguja • Poliéster: #80 • Poliéster #80 • Nylon: #80 • Nylon: #80 • Hilo lanudo de • Hilo ojo-guía • nylon	HAx1 #70 #80
Materiales medios: • Popelina • Gabardina • Tela de algodón • Sarga a cuadros • De punto • Cloqué	Sobrehilado	2.5 ~3.5	• Hilado: #60.80 • Nylon: #50.80 • Algodón #60.80 • Poliéster: #50.80 • Seda: #50.80	HAx1 #80 #90
Materiales pesados: • Cachemir • Tela vaquera • Tweed • Jersey	Sobrehilado	3.0 ~4.0	• Algodón #40.60 • Nylon: #30.60 • Seda: #40.60 • Poliéster: #30.60	HAx1 #90

NOTA: En los artículos de moda, se trabaja mejor el hilo decorativo con el ancla superior.

Tabela comparativa de Materiais de Costura, Fios e Agulhas

Material	Ponto	Comprimento de ponto(mm)	Fio	Agulha
Materiais leves: • Crepe • Organza • Georgette • Ponto • Linho	De luva	2,0~3,0	• Fiado: #80 • Algodão #80.100 • Seda: #80.100	HAx1 #70 #80
Materiais leves: • Crepe • Batista • Georgette • Organza	Ponto bainhas direitas / enroladas	Inferior a 2,0	• Poliéster #80 • Fio de agulhas: #80 • Nylon: #80 • Poliéster: #80 • Fio guia • Nylon: #80 • Fio lâ de nylon	HAx1 #70 #80
Materiais médios: • Popelina • Cloqué • Tecido de algodão • Gabardina aos quadrados • Sarja • De ponto	De luva	2.5~3.5	• Fiado: #60.80 • Nylon: #50.80 • Algodão #60.80 • Poliéster: #50.80 • Seda: #50.80	HAx1 #80 #90
Materiais pesados: • Caxemira • Ganga • Tweed • Jersey	De luva	3.0~4.0	• Algodão #40.60 • Nylon: #30.60 • Seda: #40.60 • Poliéster: #30.60	HAx1 #90

NOTA: Nos artigos de moda, trabalha-se o melhor fio decorativo com o guia superior.

Adjusting the thread tension

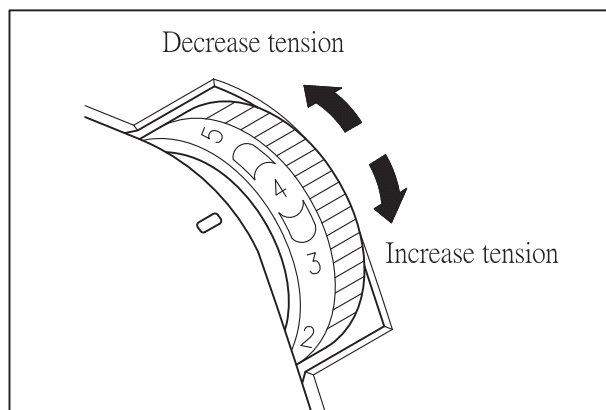
Turning tension dial to a higher number gives a tighter thread tension. Turning tension dial to a lower number gives a looser thread tension. The higher the number, the tighter the tension. Test each thread tension on a scrap of the fabric you plan to use.

Ajustar la tensión de hilo

Girar el dial de tensión a un número mayor aumenta la tensión del hilo. Girarlo hacia un número más bajo la disminuye. Cuanto mayor es el número, mayor la tensión. Pruebe la tensión de hilo en un retal de la tela que vaya a usar.

Ajustar a tensão do fio

Rodar o seletor de tensão para um número maior aumenta a tensão do fio. Rodá-lo para um número mais baixo diminui-a. Quanto maior é o número, maior a tensão. Experimente a tensão do fio num retalho do tecido que vai usar.



Tension control

Sewing is possible at position "4" for most circumstances.

- (1) To select the correct tension, refer to the illustration on the previous page.
- (2) If you cannot find the correct tension, refer to the illustrations "In this case" on following pages.

Control de tensión

La posición "4" permite coser en la mayoría de las circunstancias.

- (1) Para seleccionar la tensión correcta, véase la ilustración de la página anterior.
- (2) En caso de no encontrar la tensión correcta, utilice las ilustraciones "Casuísticas" de las páginas siguientes.

Controlo de tensão

A posição "4" permite coser na maioria das circunstâncias.

- (1) Para seleccionar a tensão correta, veja a ilustração da página anterior.
- (2) Caso não consiga encontrar a tensão correta, utilize as ilustrações "Casuísticas" das páginas seguintes.

Chart of Tension Adjustment

- A Reverse
- B Surface
- C Left needle thread
- D Right needle thread
- E Upper looper thread
- F Lower looper thread

Tabla de Ajuste de Tensión

- A Reverso
- B Anverso
- C Hilo aguja izquierda
- D Hilo aguja derecha
- E Hilo ojo-guía superior
- F Hilo ojo-guía inferior

Tabela de Ajuste de Tensão

- A Reverso
- B Face
- C Fio agulha esquerda
- D Fio agulha direita
- E Fio guia superior
- F Fio guia inferior

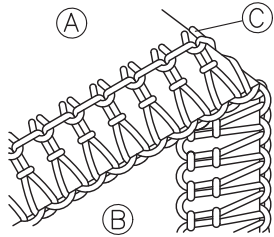
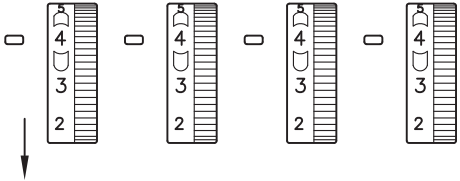
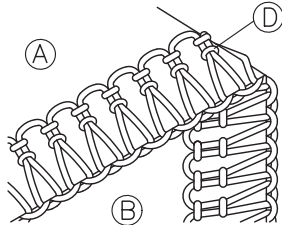
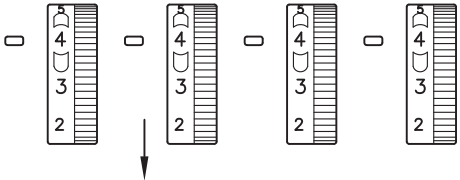
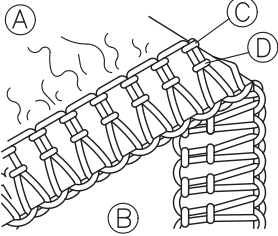
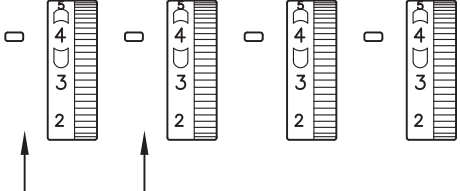
 <p>Left needle thread is loose. El hilo de la aguja izquierda está suelto. O fio da agulha esquerda está solto.</p>	 <p>Tighten left needle thread. Tense el hilo de la aguja izquierda. Prenda o fio da agulha esquerda.</p>
 <p>Right needle thread is loose. El hilo de la aguja derecha está suelto. O fio da agulha direita está solto.</p>	 <p>Tighten right needle thread. Tense el hilo de la aguja derecha. Prenda o fio da agulha direita.</p>
 <p>Left needle thread is tight. Right needle thread is tight. El hilo de la aguja izquierda está muy prieto. El hilo de la aguja derecha está muy prieto. O fio da agulha esquerda está muito tenso. O fio da agulha direita está muito tenso.</p>	 <p>Loosen left needle thread. Loosen right needle thread. Afloje el hilo de la aguja izquierda. Afloje el hilo de la aguja derecha. Solte o fio da agulha esquerda. Solte o fio da agulha direita.</p>

Chart of Tension Adjustment

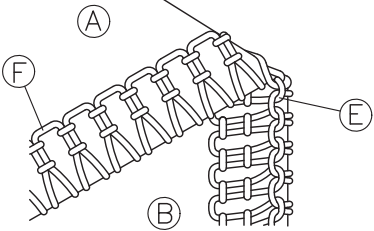
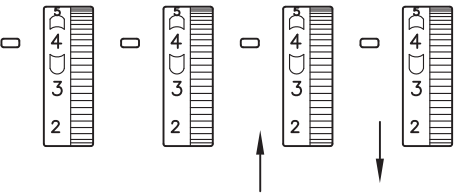
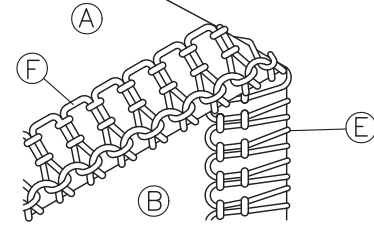
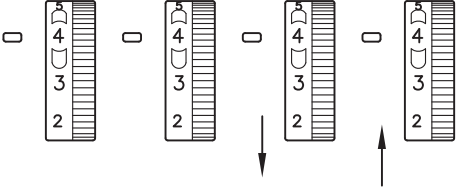
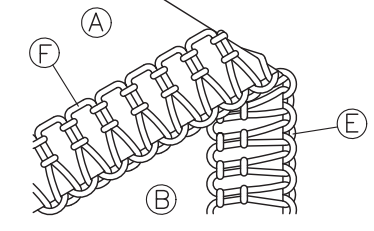
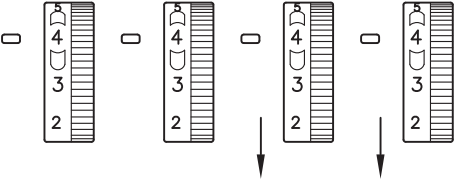
- A Reverse
- B Surface
- C Left needle thread
- D Right needle thread
- E Upper looper thread
- F Lower looper thread

Tabla de Ajuste de Tensión

- A Reverso
- B Anverso
- C Hilo aguja izquierda
- D Hilo aguja derecha
- E Hilo ojo-guía superior
- F Hilo ojo-guía inferior

Tabela de Ajuste de Tensão

- A Reverso
- B Face
- C Fio agulha esquerda
- D Fio agulha direita
- E Fio guia superior
- F Fio guia inferior

 <p>Upper looper thread is tight. Lower looper thread is loose.</p> <p>El hilo del ancora superior está muy prieto. El hilo del ancora inferior está suelto.</p> <p>O fio do guia superior está muito tenso. O fio do guia inferior está muito solto.</p>	 <p>Loosen upper looper thread. Tighten lower looper thread.</p> <p>Afloje el hilo de l ancora superior. Tense el hilo del ancora inferior.</p> <p>Solte o fio do guia superior. Prenda o fio do guia inferior.</p>
 <p>Upper looper thread is loose. Lower looper thread is tight.</p> <p>El hilo del ancora superior está suelto. El hilo del ancora inferior está muy prieto.</p> <p>O fio do guia superior está muito solto. O fio do guia inferior está muito tenso.</p>	 <p>Tighten upper looper thread. Loosen lower looper thread.</p> <p>Tense el hilo del ancora superior. Afloje el hilo del ancora inferior.</p> <p>Prenda o fio do guia superior. Solte o fio do guia inferior.</p>
 <p>Upper looper thread is loose. Lower looper thread is loose.</p> <p>El hilo del ancora superior está suelto. El hilo del ancora inferior está suelto.</p> <p>O fio do guia superior está muito solto. O fio do guia inferior está muito solto.</p>	 <p>Tighten upper looper thread. Tighten lower looper thread.</p> <p>Tense el hilo del ancora superior. Tense el hilo del ancora inferior.</p> <p>Prenda o fio do guia superior. Prenda o fio do guia inferior.</p>

Sewing test

Start the sewing test after the threading is completed.

- (1) Raise the presser foot. Place a piece of waste cloth under the presser foot.
Lower the presser foot. Start to sew. While the machine is sewing, do not raise the presser foot, or the sewing will be uneven.
- (2) Before you operate the foot controller, use your left hand to hold the thread gently, and use your right hand to turn the hand wheel counter clockwise. At the same time, check the sewing status.
- (3) Operate the foot controller gently.

Prueba de costura

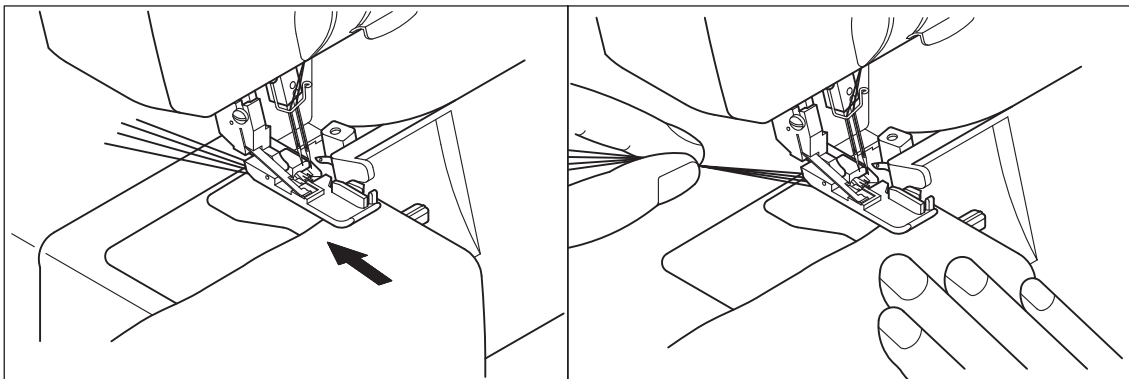
Una vez finalizado el enhebrado, inicie la prueba de costura.

- (1) Levante el prensatelas. Coloque un retal de tela bajo el prensatelas.
Baje el prensatelas. Comience a coser. No levante el prensatelas mientras la máquina esté cosiendo; de lo contrario, la costura será desigual.
- (2) Antes de utilizar el pedal de control, utilice su mano izquierda para sujetar la aguja con cuidado y con la mano derecha, gire la rueda manual en sentido inverso al de las agujas del reloj. Al mismo tiempo, compruebe el desarrollo de la costura.
- (3) Aplique el pedal de control suavemente.

Teste de costura

Depois de finalizada a montagem, comece o teste de costura.

- (1) Levante o calcador. Coloque um retalho de tecido por baixo do calcador.
Levante o calcador. Comece a coser. Não levante o calcador enquanto a máquina está a coser; caso contrário a costura irá sair desigual.
- (2) Antes de utilizar o pedal de controlo, utilize a sua mão esquerda para prender a agulha com cuidado e com a mão direita gire a roda manual no sentido inverso ao dos ponteiros do relógio. Ao mesmo tempo verifique o desenvolvimento da costura.
- (3) Aplique o pedal de controlo suavemente.



How to sew a chain pattern

After the sewing test is completed, keep on pressing on the foot controller gently until the chain is 10 cm (4 inches) approx. Then, the thread will become a chain pattern automatically.

- * If the tension is uneven, the chain pattern will not be even. If such event happens, please hold the thread gently, and verify the threading order, and also adjust the thread tension. Then, the chain pattern will be even.

Cómo coser un patrón encadenado

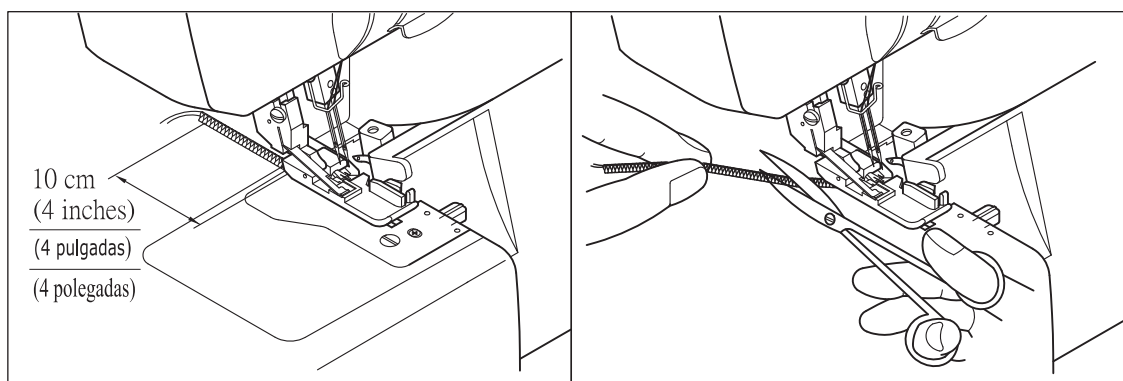
Una vez finalizada la prueba de costura, continúe pisando suavemente el pedal de control hasta que la cadena sea de unos 10 cm. (4 pulgadas) aproximadamente. A partir de ahí, se convertirá en patrón encadenado automáticamente.

- * Si la tensión es irregular el patrón encadenado será desigual. En ese caso, sostenga la aguja con cuidado, verifique el orden de enhebrado y, asimismo, ajuste la tensión del hilo. Así, logrará que el patrón sea igual.

Como coser um padrão encadeado

Depois de finalizado o teste de costura continue a pisar suavemente o pedal de controle até que a cadeia seja de cerca de 10 cm. (4 polegadas) aproximadamente. A partir daí converte-se num padrão encadeado automaticamente.

- * Se a tensão for irregular o padrão encadeado será desigual. Nesse caso, pare a agulha com cuidado, verifique a ordem da montagem e, também, ajuste a tensão do fio. Assim, irá conseguir que o padrão seja igual.



If threads break during sewing

* If the thread breaks during the sewing, please remove the cloth. Thread the needle in the correct threading order. Thread the upper looper, lower looper and the left needle. Then, thread the right needle. Place the cloth to a position where is 3-5 cm in front from the thread broken place. Proceed with the sewing.

NOTE :

Do not pull on the fabric while sewing as this may deflect the needle, causing it to break.

Si el hilo se rompe mientras cose

* Si el hilo se rompe mientras cose, retire el retal. Enhebre la aguja siguiendo el orden correcto. Enhebre el ancla superior, el ancla inferior y la aguja derecha. Posteriormente, enhebre la aguja izquierda. Coloque el retal de modo que esté 3-5 centímetros por delante del punto en el que la aguja se rompió. Continúe cosiendo.

NOTA:

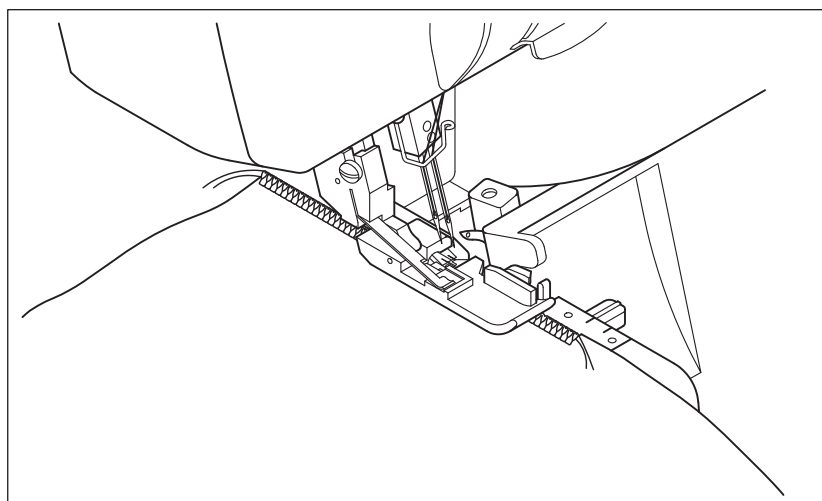
No tire de la tela mientras cose ya que podría desviar la aguja y provocar su ruptura.

Se o fio se rompe enquanto cose

* Se o fio se romper enquanto cose, retire o retalho. Monte a agulha seguindo a ordem correta. Monte o guia superior, o guia inferior e a agulha direita. Posteriormente, monte a agulha esquerda. Coloque o retalho de modo que esteja 3-5 centímetros à frente do ponto em que o retalho rompeu. Continue a costurar.

NOTA:

Não puxe o tecido enquanto cose uma vez que poderá desviar a agulha e provocar a sua rutura.



How to adjust the presser foot pressure

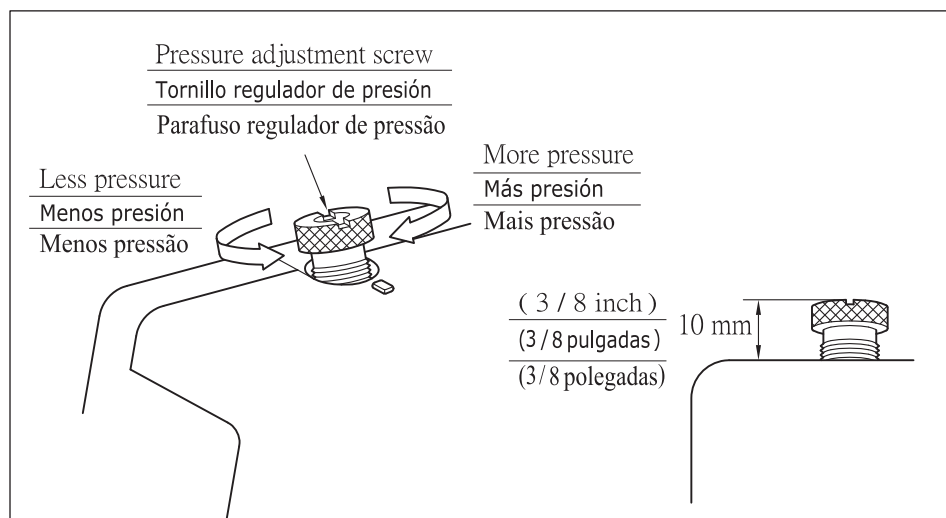
- * The pressure foot pressure of the machine is readjusted for sewing medium weight fabrics.
- * It may be necessary to adjust the pressure to sew different weights of fabrics by turning the pressure regulating screw.
For light weight fabric-decrease pressure.
For heavy weight fabric-increase pressure.

Cómo ajustar la presión del prensatelas

- * Es necesario reajustar la presión del prensatelas para coser telas de peso medio.
- * Podría ser necesario ajustar la presión para coser telas de pesos diversos. Al efecto, gire el tornillo regulador de presión.
Disminuya la presión para telas ligeras.
Aumente la presión para telas pesadas.

Como ajustar a pressão do calcador

- * É necessário reajustar a pressão do calcador para coser tecidos de peso médio.
- * Pode ser necessário ajustar a pressão para coser tecidos de pesos diferentes. Para tal, rode o parafuso regulador de pressão.
Diminua a pressão para tecidos leves.
Aumente a pressão para tecidos pesados.



Elementary troubleshooting

Trouble	Cause	Remedy
Unable to feed cloth	The presser foot has An insufficient pressure.	Turn the pressure knurl clockwise to increase pressure.
The needle breaks.	1. The needle is bent, or The needle point Becomes dull. 2. The needle is installed Incorrectly. 3. Pull the cloth Incorrectly.	1. Replace the needle for a new one. 2. Re-install the needle correctly. 3. Hold down the cloth gently.
The thread breaks.	1. Thread the needle Incorrectly. 2. The thread tangles. 3. The thread tension is too tight. 4. The needle is installed Incorrectly. 5. Use an unsuitable needle	1. Re-thread the needle correctly. 2. Check the thread spool post, thread tree and others, and remove the tangled threads. 3. Adjust thread tension. 4. Re-install the needle correctly. 5. Use a suitable needle.
Skipped stitches	1. The needle is bent, or the needle point becomes dull. 2. The needle is installed incorrectly. 3. Use an unsuitable needle. 4. Thread the needle incorrectly. 5. The presser foot has an insufficient pressure.	1. Replace the needle for a new one. 2. Re-install the needle correctly. 3. Use a suitable needle. 4. Re-thread the needle correctly. 5. Turn the pressure knurl clockwise to increase the pressure.
Bad stitches	The thread tension is not adjusted.	Adjust the thread tension.
The cloth wrinkles.	1. The thread tension is too tight. 2. Thread the needle incorrectly, or the thread tangles.	1. Reduce the thread tension when you sew light or thin cloth. 2. Remove all the tangled threads, and re-thread the needle correctly.

Solución de problemas básicos

Problema	Causa	Solución
Sin alimentación de tela	Presión insuficiente del prensatelas	Gire la manecilla en el sentido de las agujas del reloj, para aumentar la presión.
Ruptura de aguja.	1. La aguja está doblada o su punta desafilada. 2. La aguja no está instalada correctamente. 3. No trabaja la tela correctamente.	1. Sustituya la aguja por una nueva. 2. Vuelva a instalar la aguja correctamente. 3. Vuelva a colocar la tela suavemente.
Ruptura del hilo.	1. El hilo está mal enhebrado. 2. El hilo está enmarañado. 3. El hilo está demasiado tenso. 4. La aguja no está instalada correctamente. 5. Uso de una aguja inadecuada.	1. Enhebre el hilo correctamente. 2. Compruebe el carrete, el guiahilos y demás y elimine los hilos enmarañados. 3. Ajuste la tensión del hilo. 4. Vuelva a instalar la aguja correctamente. 5. Utilice la aguja adecuada.
Se salta algunas puntadas	1. La aguja está doblada o su punta desafilada. 2. La aguja no está instalada correctamente. 3. Uso de una aguja inadecuada. 4. El hilo está mal enhebrado. 5. Presión insuficiente del prensatelas.	1. Sustituya la aguja por una nueva. 2. Vuelva a instalar la aguja correctamente. 3. Utilice la aguja adecuada. 4. Enhebre el hilo correctamente. 5. Gire la manecilla en el sentido de las agujas del reloj, para aumentar la presión.
Puntadas erróneas	La tensión de hilo no está debidamente ajustada.	Ajuste la tensión de hilo.
La tela se arruga.	1. El hilo está demasiado tenso. 2. El hilo está mal enhebrado, o enmarañado.	1. Reduzca la tensión de hilo para coser telas ligeras o finas. 2. Retire todos los hilos enmarañados y vuelva a enhebrarlos correctamente.

Solução de problemas básicos

Problema	Causa	Solução
Sem alimentação de tecido	Pressão insuficiente do calcador	Rode o ponteiro no sentido dos ponteiros do relógio, para aumentar a pressão.
Rutura de agulha.	1. A agulha está dobrada ou a sua ponta desafiada. 2. A agulha não está instalada corretamente. 3. Não trabalha o tecido corretamente.	1. Substitua a agulha por uma nova. 2. Volte a instalar a agulha corretamente. 3. Volte a colocar o tecido suavemente.
Rutura do fio.	1. O fio está mal montado. 2. O fio está emaranhado. 3. O fio está demasiado tenso. 4. A agulha não está instalada corretamente. 5. Utilização de uma agulha desadequada.	1. Monte o fio corretamente. 2. Verifique o carrete, o guia-fios e, além disso, elimine os fios emaranhados. 3. Ajustar a tensão do fio. 4. Volte a instalar a agulha corretamente. 5. Utilize a agulha adequada.
Salta alguns pontos	1. A agulha está dobrada ou a sua ponta desafiada. 2. A agulha não está instalada corretamente. 3. Utilização de uma agulha desadequada. 4. O fio está mal montado. 5. Pressão insuficiente do calcador.	1. Substitua a agulha por uma nova. 2. Volte a instalar a agulha corretamente. 3. Utilize a agulha adequada. 4. Monte o fio corretamente. 5. Rode o ponteiro no sentido dos ponteiros do relógio, para aumentar a pressão.
Pontos errados	A tensão do fio não está debidamente ajustada.	Ajuste a tensão do fio.
O tecido enrugase	1. O fio está demasiado tenso. 2. O fio está mal montado, ou emaranhado.	1. Reduza a tensão do fio para costurar tecidos leves ou finos. 2. Retire todos os fios emaranhados e volte a montá-los corretamente.

Narrow and Rolled hem

Narrow and rolled edge is ideal for use on thin materials such as georgette crepe, crepe de chine, silk etc.

- (1) Raise the presser foot.
- (2) Remove the left needle (on Two-needle models)
Thread the machine for a three thread overlock, using the right needle.
- (3) Remove the stitch finger lever to the position of "R".

Dobladillo estrecho y enrollado

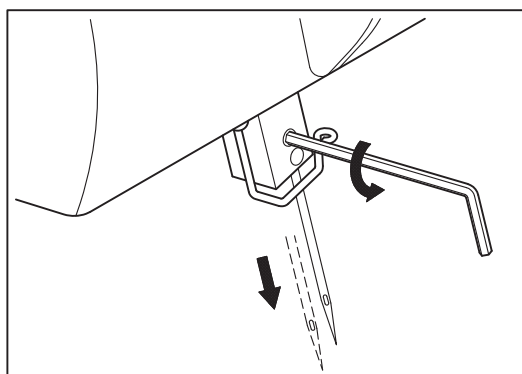
El dobladillo estrecho y enrollado es ideal para materiales finos como georgette, crepe de China, seda, etc.

- (1) Levante el prensatelas.
- (2) Retire la aguja izquierda (en modelos con dos agujas)
Enhebre la máquina para sobre hilar con tres hilos, utilizando la aguja derecha.
- (3) Lleve la palanca del dedo de puntada a la posición "R".

Bainhas direitas e enroladas

A bainha direita e enrolada é ideal para materiais finos como georgete, crepe, seda, etc.

- (1) Levante o calcador
- (2) Retire a agulha esquerda (em modelos com duas agulhas)
Monte a máquina para orlar com três fios, utilizando a agulha direita.
- (3) Coloque a alavanca do dedo de ponto na posição "R".



NOTE:

Make sure to install stitch finger when sewing regular overlock stitches.

- ① Upper looper
- ② Stitch finger
- ③ Stitch finger lever

NOTA:

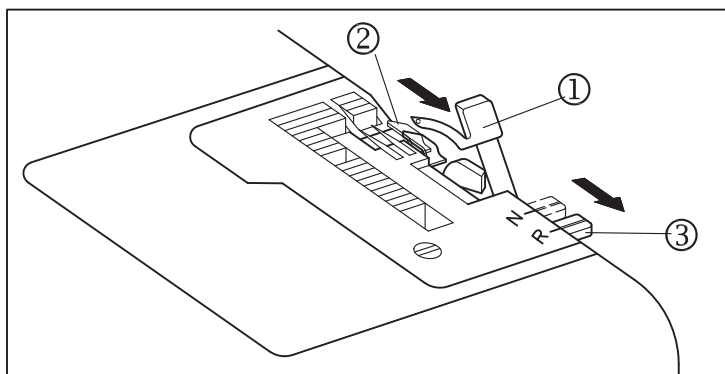
Asegúrese de instalar el dedo de puntada para coser puntadas sobrehiladas.

- ① Ancora superior
- ② Dedo de puntada
- ③ Palanca de dedo de puntada

NOTA:

Assegure-se de instalar o dedo de ponto para coser pontos de luva.

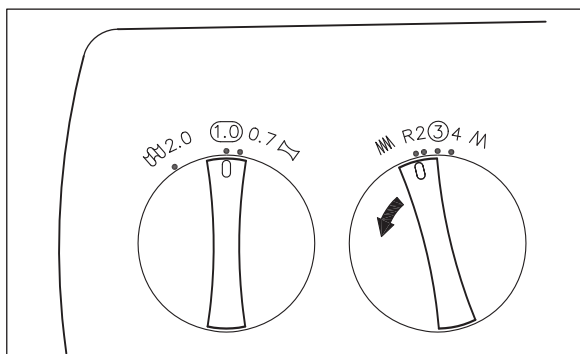
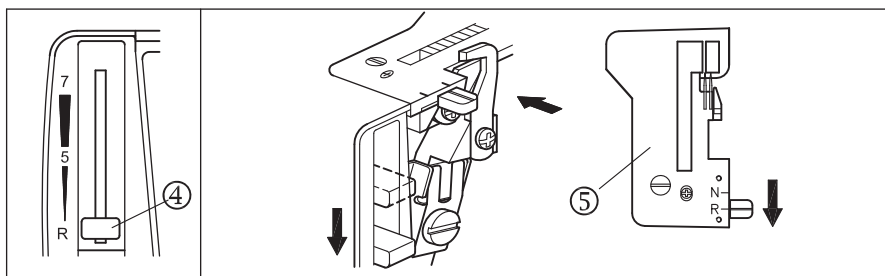
- ① Guia superior
- ② Dedo de ponto
- ③ Alavanca de dedo de ponto



- (4) Adjust the stitch width for rolled hemming. Move the stitch width lever located next to the front cover all the way up to the "R" position.
- ④ Stitch width lever
 - ⑤ Needle plate with stitch finger removed

- (4) Ajuste la anchura de puntada para dobladillos enrollados. Coloque la palanca de anchura de puntada situada junto a la tapa frontal en posición "R".
- ④ Palanca de anchura de puntada
 - ⑤ Placa de la aguja, sin dedo de puntada

- (4) Ajuste a largura de ponto para bainhas enroladas. Coloque a alavanca de largura de ponto situada junto da tampa frontal na posição "R".
- ④ Alavanca de largura de ponto
 - ⑤ Alavanca da agulha, sem dedo de ponto



- (5) Set the stitch length adjustment lever to "R" position as shown in the illustration.

Rolled edge stitch

Adjust your machine to these recommended thread tension settings:

- * Right needle thread tension at 3-5
 - * Upper looper thread tension at 4-6
 - * Lower looper thread tension at 5-7
- Tension may vary slightly according to the fabric and thread used.
- Narrow overlock edge
- Adjust your machine to these recommended thread tension settings:
- * Right needle thread tension at 5-7
 - * Upper looper thread tension at 5-7
 - * Lower looper thread tension at 3-5
- Tension may vary slightly according to the fabric and thread used.

- (5) Coloque la palanca de ajuste de la longitud de puntada en posición "W", tal y como muestra la ilustración.

Puntada de dobladillo enrollado Aplique las siguientes tensiones de hilo recomendadas

- * Tensión de hilo en la aguja derecha 3-5
 - * Tensión de hilo en el ancla superior 4-6
 - * Tensión de hilo en el ancla inferior 5-7
- La tensión podría variar ligeramente en función de la tela e hilo utilizados.
- Dobladillo estrecho sobrehilado
- Aplique las siguientes tensiones de hilo recomendadas:
- * Tensión de hilo en la aguja derecha 5-7
 - * Tensión de hilo en el ancla superior 5-7
 - * Tensión de hilo en el ancla inferior 3-5
- La tensión podría variar ligeramente en función de la tela e hilo utilizados.

- (5) Coloque a alavanca de ajuste do comprimento de ponto na posição "W", tal como mostra a ilustração.

Ponto de bainha enrolada

Aplique as seguintes tensões de fio recomendadas

- * Tensão de fio na agulha direita 3-5
 - * Tensão de fio no guia superior 4-6
 - * Tensão de fio no guia inferior 5-7
- A tensão poderia variar ligeiramente em função do tecido e fio utilizados.
- Bainha direita ponto de luva
- Aplique as seguintes tensões de fio recomendadas:
- * Tensão de fio na agulha direita 5-7
 - * Tensão de fio no guia superior 5-7
 - * Tensão de fio no guia inferior 3-5
- A tensão poderia variar ligeiramente em função do tecido e fio utilizados.

Chart of Narrow Rolled hem

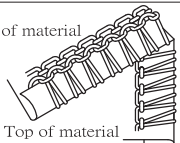
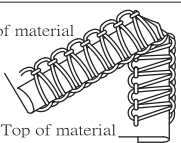
Stitch Style	Rolled edge stitch	Narrow overlock stitch
	 <p>Underside of material</p> <p>Top of material</p>	 <p>Underside of material</p> <p>Top of material</p>
Fabrics	• Light material • Crepe de chine • Georgette • Lawn • Organdie	• Light material • Crepe de chine • Georgette • Lawn • Organdie
Needle thread	• Nylon thread #80 • Polyester thread #80	• Nylon thread #80 • Polyester thread #80
Upper looper thread	• Woolly nylon thread • Decorative thread	• Woolly nylon thread • Nylon thread #80 • Polyester thread #80
Lower looper thread	• Nylon thread #80 • Polyester thread #80	• Nylon thread #80 • Polyester thread #80
Stitch Length	R	R
Stitch Width	R,5	R,5
Stitch Finger	Removed	Removed
Thread Tension:		
Needle Thread	4 (3-5)	6 (5-7)
Upper looper Thread	4 (4-6)	6 (5-7)
Lower looper Thread	6 (5-7)	4 (3-5)

Tabla de dobladillo estrecho enrollado

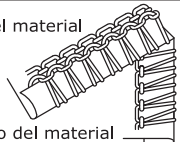
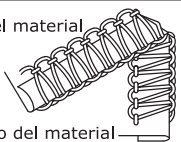
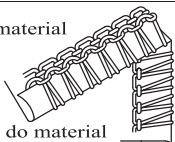
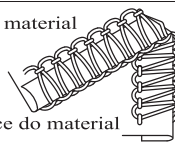
Estilo de puntada	Puntada de dobladillo enrollado	Puntada estrecha sobrehilada
	 <p>Reverso del material</p> <p>Anverso del material</p>	 <p>Reverso del material</p> <p>Anverso del material</p>
Telas	• Material ligero • Crepe de China • Georgette • Batista • Organdí	• Material ligero • Crepe de China • Georgette • Batista • Organdí
Hilo de aguja	• Hilo de nylon #80 • Hilo de poliéster #80	• Hilo de nylon #80 • Hilo de poliéster #80
Hilo ancora superior	• Hilo lanudo de nylon • Hilo decorativo	• Hilo lanudo de nylon • Hilo de poliéster #80 • Hilo de nylon #80
Hilo ancora inferior	• Hilo de nylon #80 • Hilo de poliéster #80	• Hilo de nylon #80 • Hilo de poliéster #80
Longitud de puntada	R	R
Amplitud de la puntada	R,5 (Modelos de dos agujas)	R,5 (Modelos de dos agujas)
Dedo de puntada	Retirado	Retirado
Tensión del hilo:		
Hilo de aguja	4 (3-5)	6 (5-7)
Hilo ancora superior	4 (4-6)	6 (5-7)
Hilo ancora inferior	6 (5-7)	4 (3-5)

Tabela de bainha direita enrolada

Estilo de ponto	Ponto de bainha enrolada	Ponto direito de luva
	 <p>Reverso do material</p> <p>Face do material</p>	 <p>Reverso do material</p> <p>Face do material</p>
Tecidos	• Material leve • Crepe • Georgete • Batista • Organza	• Material leve • Crepe • Georgete • Batista • Organza
Fio de agulha	• Fio de nylon #80 • Fio de poliéster #80	• Fio de nylon #80 • Fio de poliéster #80
Fio guia superior	• Fio lã de nylon • Fio decorativo	• Fio lã de nylon • Fio de poliéster #80 • Fio de nylon #80
Fio guia inferior	• Fio de nylon #80 • Fio de poliéster #80	• Fio de nylon #80 • Fio de poliéster #80
Comprimento de ponto	R	R
Tamanho do ponto	R,5 (Modelos de duas agulhas)	R,5 (Modelos de duas agulhas)
Dedo de ponto	Retirado	Retirado
Tensão do fio:		
Fio de agulha	4 (3-5)	6 (5-7)
Fio guia superior	4 (4-6)	6 (5-7)
Fio guia inferior	6 (5-7)	4 (3-5)

**Other special purpose
presser feet that are
available**

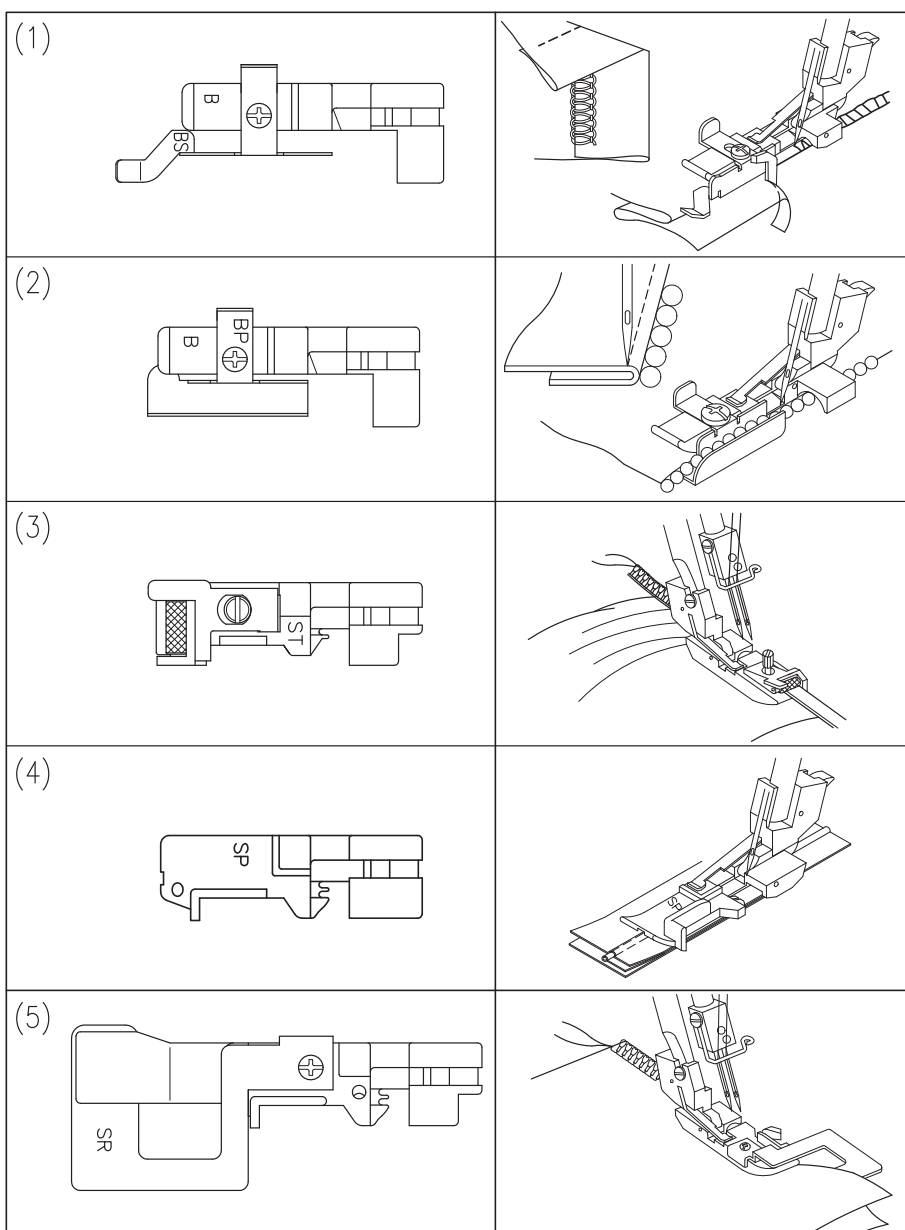
- (1) Blind / Flatlock foot
- (2) Bead / Sequin foot
- (3) Elasticator foot
- (4) Piping presser foot
- (5) Shirring foot

**Otros prensatelas
específicos
disponibles**

- (1) Pie para puntada Ciega / Plana
- (2) Pie para abalorios / Lentejuelas
- (3) Pie elasticador
- (4) Pie para cordoncillo
- (5) Pie para frunces

**Outros calcadores
específicos
disponíveis**

- (1) Ponto Cego / Plano
- (2) Missangas / Lantejoulas
- (3) Elástico
- (4) Debruado
- (5) Franzidos



How to replace the knife

The stationary knife should be changed when it becomes dull.

Danger : Before replacing the knife, disconnect power line plug from the wall receptacle.

Replacing the upper knife

- * Open the front cover and set the upper knife in the highest position.
- * Loose the upper knife set screw and pull up the upper knife.
- * Insert the new knife into the upper knife holder.
- * Tighten the upper knife set screw.

ENSURING THAT THE EDGE OF THE UPPER KNIFE IS APPROXIMATELY 0.5~1.0 MM BELOW THE SURFACE OF THE LOWER KNIFE.

Replacing the lower knife

- * Loose the lower knife set screw and pull down the lower knife.
- * Insert the new knife into the lower knife holder.
- * Position the lower knife so that its edge is flush with the needle plate.
- * Tighten the lower knife set screw

① Upper knife set screw

② Lower knife set screw.

Cómo sustituir la cuchilla

Es necesario sustituir la cuchilla fija cuando esté desafilada.

Peligro: Antes de sustituir la cuchilla, desenchufe el aparato de la toma de corriente.

Sustituir la cuchilla superior

- * Abra la tapa frontal y coloque la cuchilla superior en la posición más alta posible.
- * Afloje el tornillo del núcleo de la cuchilla superior y retire la cuchilla.
- * Introduzca la cuchilla nueva en el soporte.
- * Apriete el tornillo del núcleo de la cuchilla superior.

ASEGÚRESE DE QUE EL FILO DE LA CUCHILA SUPERIOR ESTÉ, ILA SUPERIOR ESTÉ, 0,51 MM POR DEBAJO DE LA SUPERFICIE DE LA CUCHILLA INFERIOR.

Sustituir la cuchilla inferior

- * Afloje el tornillo del núcleo de la cuchilla inferior y retire la cuchilla.
- * Introduzca la cuchilla nueva en el soporte inferior.
- * Coloque la cuchilla inferior de modo que su filo esté alineado con la placa de aguja.
- * Apriete el tornillo del núcleo de la cuchilla inferior.

① Tornillo del núcleo de la cuchilla superior

② Tornillo del núcleo de la cuchilla inferior

Como substituir a lâmina

É necessário substituir a lâmina fixa quando a mesma estiver desafiada.

Perigo: Antes de substituir a lâmina, desligue o aparelho da tomada de corrente.

Substituir a lâmina superior

- * Abra a tampa frontal e coloque a lâmina superior na posição mais alta possível.
- * Solte o parafuso do centro da lâmina superior e retire a lâmina.
- * Introduza a lâmina nova no suporte.
- * Aperte o parafuso do centro da lâmina superior.

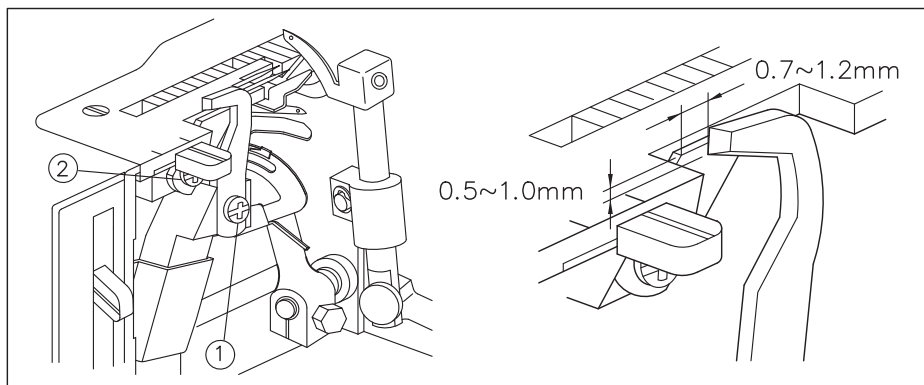
CERTIFIQUE-SE QUE A ARESTA DA LÂMINA SUPERIOR ESTÁ A APROXIMADAMENTE 0,51 MM POR BAIXO DA SUPERFÍCIE DA LÂMINA INFERIOR.

Substituir a lâmina inferior

- * Solte o parafuso do centro da lâmina inferior e retire a lâmina.
- * Introduza a lâmina nova no suporte inferior.
- * Coloque a lâmina inferior de modo que o seu fio fique alinhado com o suporte da agulha.
- * Aperte o parafuso do centro da lâmina inferior.

① Parafuso do centro da lâmina superior

② Parafuso do centro da lâmina inferior



Cleaning and oiling

To keep the machine running smoothly, keep it clean and lubricated at all times.

FIRST DISCONNECT MACHINE FROM POWER SUPPLY BY REMOVING PLUG FROM SOCKET-OUTLET.

1. Open the front cover.
2. Apply a few drops of oil to the points indicated by arrows.

ALWAYS USE A GOOD QUALITY SEWING MACHINE OIL. IF THE MACHINE IS USED MORE OFTEN, OIL IT ONCE A WEEK.

CLEAN

- 1 The interior of needle plate should be cleaned by brush.
- 2 Loose the screw of A . Then take off the needle plate.

Limpieza y engrasado

Para que la máquina siga funcionando correctamente, manténgala limpia y engrasada en todo momento.

EN PRIMER LUGAR, DESCONECTE LA MÁQUINA DESECHUFÁNDOLA DE LA TOMA DE CORRIENTE.

1. Abra la tapa de ancooras.
2. Vierta varias gotas de aceite sobre los puntos indicados por las flechas.

UTILICE SIEMPRE ACEITE PARA MÁQUINAS DE COSER DE LA MEJOR CALIDAD. SI USA LA MÁQUINA CON FRECUENCIA, ENGRÁSELA UNA VEZ POR SEMANA.

LIMPIEZA

- 1 Limpie el interior de la placa de aguja con un cepillo.
- 2 Afloje el tornillo de A. Y retire la placa.

Limpeza e lubrificação

Para que a máquina continue a funcionar mantenha-a permanentemente limpa e lubrificada.

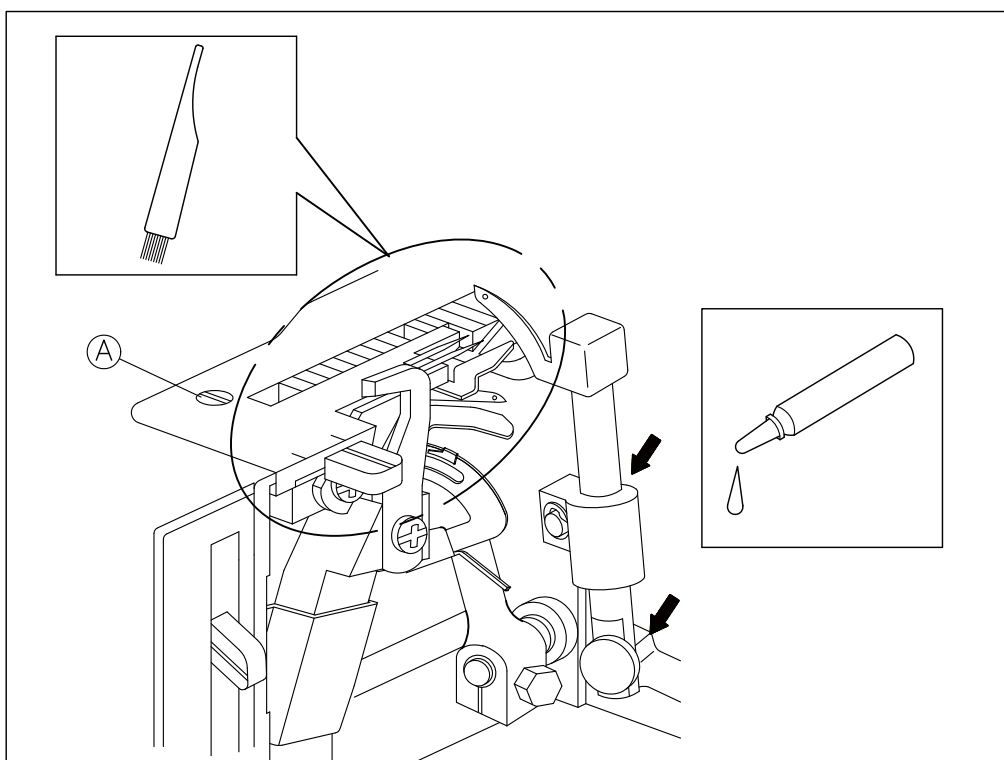
EM PRIMEIRO LUGAR, DESLIGUE A MÁQUINA RETIRANDO A TOMADA DA CORRENTE.

1. Abra a tampa frontal.
2. Verta várias gotas de lubrificante sobre os pontos indicados pelas setas.

UTILIZE SEMPRE LUBRIFICANTE PARA MÁQUINAS DE COSTURA DA MELHOR QUALIDADE. SE UTILIZA A SUA MÁQUINA COM FREQUÊNCIA, LUBRIFIQUE-A UMA VEZ POR SEMANA.

LIMPEZA.

- 1 Limpe o interior da base da agulha com uma escova.
- 2 Solte o parafuso de A e retire a base.



Replacing light bulb

Disconnect from power supply before removing lamp cover.

Changing the light bulb.

Loosen the lamp cover set screw ① remove the lamp cover ② as shown in the illustration.

* Loosen the light bulb cover set screw ③ pull up the light bulb cover ④ and remove it.

* Take out the light bulb ⑤ and replace it with a new one.

- ① Screw
- ② Lamp cover
- ③ Screw
- ④ Light bulb cover
- ⑤ Light bulb

Sustituir la bombilla

Desconecte la máquina antes de retirar la tapa de la luz.

Substituir la bombilla.

* Afloje el tornillo de la luz ① y retire la tapa de la luz ② tal y como se muestra en la ilustración.

* Afloje el tornillo de la tapa de la bombilla ③, tire de la tapa ④ y quítela.

* Saque la bombilla usada ⑤ y sustitúyala con una nueva.

- ① Tornillo
- ② Tapa de la luz
- ③ Tornillo
- ④ Tapa de la bombilla
- ⑤ Bombilla de rosca.

Substituir a lâmpada

Desligue a máquina antes de retirar a tampa da luz.

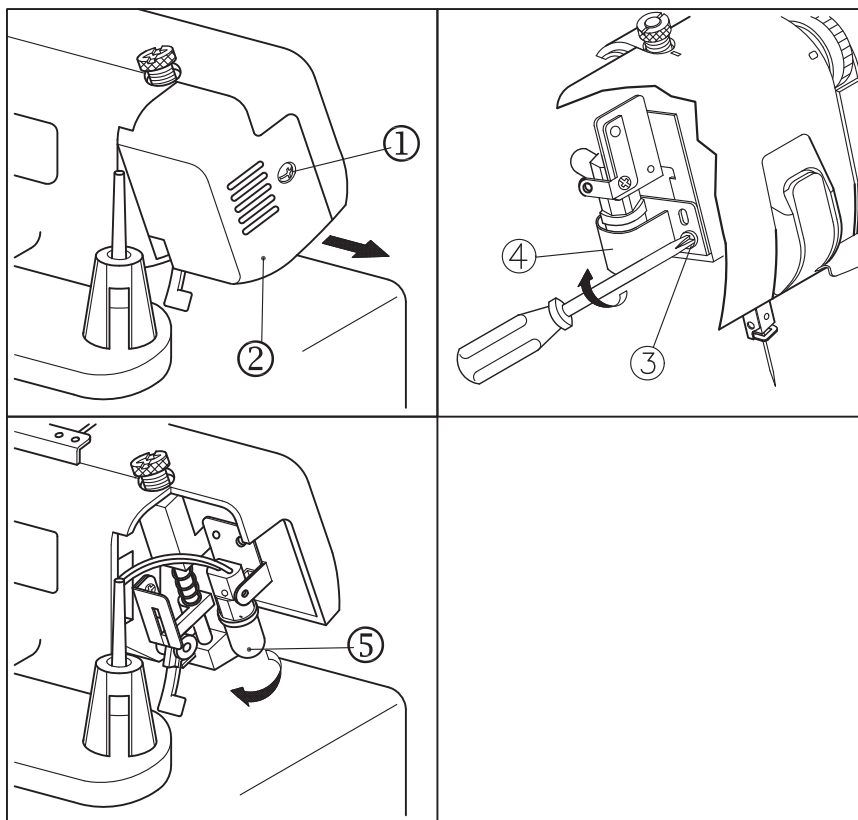
Substituir a lâmpada.

* Solte o parafuso da luz ① e retire a tampa da luz ② tal como é mostra do na ilustração.

* Solte o parafuso da tampa da lâmpada ③, puxe a tampa ④ e retire-a.

* Retire a lâmpada usada ⑤ e substitua-a por uma nova.

- ① Parafuso
- ② Tampa de luz
- ③ Parafuso
- ④ Tampa da lâmpada
- ⑤ Lâmpada



Machine Specifications

Use
Light-to heavy-weight materials

Sewing speed
1,200 stitches per minute

Stitch length (pitch)
1.1 mm to 4 mm

Stitch width
2.3 mm to 7.0 mm

Presser foot
Free presser type

Presser foot lift
5 mm to 6 mm
(3 / 16 to 15 / 64 inch)

Needle bar stroke
25 mm (1 inch)

Needle
HAX1 (130 / 705H)

No. of needles and threads
Three / Four threads convertible
Two needles or single needle

Machine net weight
7.0 kgs.

Needle set HAX1
#80 (2)
#90 (2)

Especificaciones de la máquina

Uso
Materiales ligeros a pesados

Velocidad de costura
1200 puntadas por minuto

Longitud de puntada (rango)
1,1 a 4 mm

Anchura de puntada
2,3 a 7 mm

Prensateles
Prensateles de tipo general

Elevación del prensateles
5 a 6 mm
(3 / 16 a 15 / 64 pulgadas)

Golpe del porta-agujas
25 mm (1 pulgada)

Aguja
HAX1 (130 / 705H)

Nº de agujas e hilos
Tres / Cuatro hilos convertible
Dos agujas o una sola aguja

Peso de la máquina.
7,0 Kg.

Juego de agujas HAX1
#80 (2)
#90 (2)

Especificações da máquina

Utilização
Materiais leves a pesados

Velocidade de costura
1200 pontos por minuto

Comprimento de ponto
(alcance) 1,1 a 4 mm

Largura do ponto
2,3 a 7 mm

Calcador
Calcador de tipo geral

Elevação de calcadores
5 a 6 mm
(3 / 16 a 15 / 64 polegadas)

Curso da barra de agulhas
25 mm (1 polegadas)

Agulha
HAX1 (130 / 705H)

Nº de agulhas e fios
Duas agulhas ou uma só agulha
Três / Quatro fios convertível

Peso da máquina
7,0 Kg.

Jogo de agulhas HAX1
#80 (2)
#90 (2)